



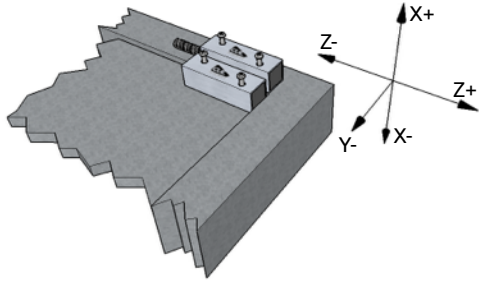
Contatti antimascheramento ad alta sicurezza - Linea CLH-100



1. CARATTERISTICHE TECNICHE CONTATTI LINEA CLH-100

- * Dimensioni in mm magnete/sensore (l x h x p): 15 x 15 x 50.
- * Contatto CHIUSO con magnete in posizione sicura.
- * Parametri elettrici (max): 30VDC, 250mA, 0.25W. Resistenza a shock fino a 100 g.
- * Scocca in alluminio anodizzato ed ABS con resinatura completa.
- * Cavetto:
 - * Bianco/rosso: contatto
 - * Giallo/verde: anti-tamper passante (solo versioni senza bilanciamento elettrico integrato)
- * Solo per modd. CLH-111/CLH-111-r/CLH-121/CLH-121-r/CLH-131/CLH-131-r: guaina armata anti-taglio in acciaio inox.
- * Un set di viti inox di sicurezza autofilettanti e anti-svitamento mod. CLH-1SX è incluso nella confezione.
- * Certificazione IMQ-SISTEMI DI SICUREZZA: Grado 3, Classe Ambientale IV secondo EN 50131-2-6:2008-09.

2. INSTALLAZIONE IN LINEA: DISTANZE DI FUNZIONAMENTO IN mm



Asse	Azione	Distanza su mat. non ferromagn.	Distanza su mat. ferromagn.
Z+	Allontanamento	23*	18*
	Avvicinamento	8*	12*
Z-	Allontanamento	20*	16*
	Avvicinamento	8*	10*
X+	Allontanamento	15*	21*
	Avvicinamento	8*	10*
X-	Allontanamento	19*	24*
	Avvicinamento	5*	11*
Y-	Allontanamento	21	21
	Avvicinamento	15	12

*Considerato alla distanza nominale di 8mm

- * Installare sensore e magnete corrispondente come da figura, in modo che i logo "CLIC" siano entrambi visibili e seguano lo stesso orientamento.
- * **La punta superiore del logo "CLIC" sul magnete deve essere orientata verso il sensore.**
- * Per ottenere la massima sicurezza si raccomanda di minimizzare sempre la distanza di lavoro tra magnete e sensore.

ATTENZIONE: I MAGNETI CLIC SONO MOLTO POTENTI. SI ABBIA CAUTELA NEL MONTAGGIO IN MODO DA NON FERIRSI, SPECIALMENTE IN PRESENZA DI OGGETTI APPUNTITI.



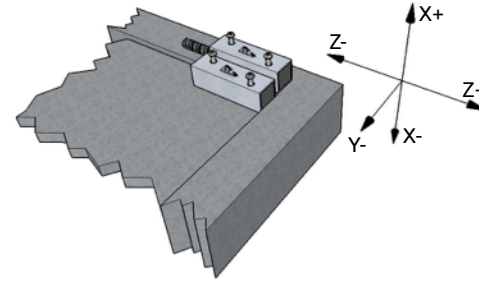
Contatti antimascheramento ad alta sicurezza - Linea CLH-100



1. CARATTERISTICHE TECNICHE CONTATTI LINEA CLH-100

- * Dimensioni in mm magnete/sensore (l x h x p): 15 x 15 x 50.
- * Contatto CHIUSO con magnete in posizione sicura.
- * Parametri elettrici (max): 30VDC, 250mA, 0.25W. Resistenza a shock fino a 100 g.
- * Scocca in alluminio anodizzato ed ABS con resinatura completa.
- * Cavetto:
 - * Bianco/rosso: contatto
 - * Giallo/verde: anti-tamper passante (solo versioni senza bilanciamento elettrico integrato)
- * Solo per modd. CLH-111/CLH-111-r/CLH-121/CLH-121-r/CLH-131/CLH-131-r: guaina armata anti-taglio in acciaio inox.
- * Un set di viti inox di sicurezza autofilettanti e anti-svitamento mod. CLH-1SX è incluso nella confezione.
- * Certificazione IMQ-SISTEMI DI SICUREZZA: Grado 3, Classe Ambientale IV secondo EN 50131-2-6:2008-09.

2. INSTALLAZIONE IN LINEA: DISTANZE DI FUNZIONAMENTO IN mm



Asse	Azione	Distanza su mat. non ferromagn.	Distanza su mat. ferromagn.
Z+	Allontanamento	23*	18*
	Avvicinamento	8*	12*
Z-	Allontanamento	20*	16*
	Avvicinamento	8*	10*
X+	Allontanamento	15*	21*
	Avvicinamento	8*	10*
X-	Allontanamento	19*	24*
	Avvicinamento	5*	11*
Y-	Allontanamento	21	21
	Avvicinamento	15	12

*Considerato alla distanza nominale di 8mm

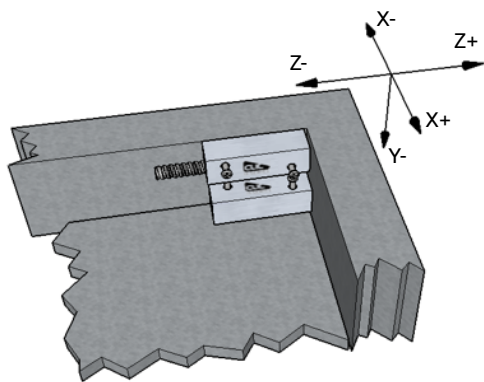
- * Installare sensore e magnete corrispondente come da figura, in modo che i logo "CLIC" siano entrambi visibili e seguano lo stesso orientamento.
- * **La punta superiore del logo "CLIC" sul magnete deve essere orientata verso il sensore.**
- * Per ottenere la massima sicurezza si raccomanda di minimizzare sempre la distanza di lavoro tra magnete e sensore.

ATTENZIONE: I MAGNETI CLIC SONO MOLTO POTENTI. SI ABBIA CAUTELA NEL MONTAGGIO IN MODO DA NON FERIRSI, SPECIALMENTE IN PRESENZA DI OGGETTI APPUNTITI.





3. INSTALLAZIONE AD ANGOLO RETTO: DISTANZE DI FUNZIONAMENTO IN mm



Asse	Azione	Distanza su mat. non ferromagn.	Distanza su mat. ferromagn.
Z+	Allontanamento	20*	18*
	Avvicinamento	14*	10*
Z-	Allontanamento	20*	17*
	Avvicinamento	12*	9*
X+	Allontanamento	30*	30*
	Avvicinamento	14*	20*
X-	Allontanamento	29*	30*
	Avvicinamento	12*	19*
Y-	Allontanamento	26	23
	Avvicinamento	10	9

*Considerato alla distanza nominale di 8mm

- * È anche possibile installare il contatto con sensore e magneti ruotati di 90° come da figura. Questo tipo di installazione è particolarmente utile per varchi che si aprono verso l'esterno.
- * Per ottenere la massima sicurezza si raccomanda di minimizzare sempre la distanza di lavoro tra magneti e sensore.

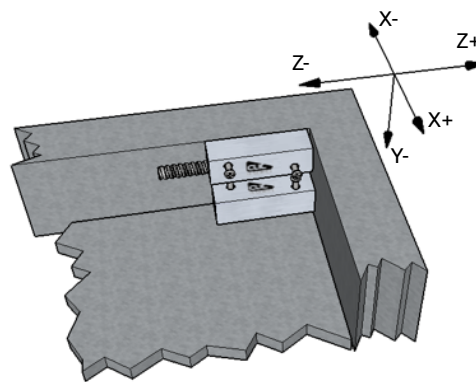
4. ACCESSORI OPZIONALI

- * CLH-1S e CLH-1SX: confezione di viti di sicurezza anti-svitamento (*one way*) aggiuntive.
- * CLH-1MF: confezione di piastre in ferro a saldare per mezzi forti, con fori filettati e relative viti di sicurezza.
- * CLH-1D: confezione di distanziali aggiuntivi in ABS (una coppia di distanziali viene fornita con ogni prodotto linea CLH-100)

ATTENZIONE: I MAGNETI CLIC SONO MOLTO POTENTI. SI ABBIA CAUTELA NEL MONTAGGIO IN MODO DA NON FERIRSI, SPECIALMENTE IN PRESENZA DI OGGETTI APPUNTITI.



3. INSTALLAZIONE AD ANGOLO RETTO: DISTANZE DI FUNZIONAMENTO IN mm



Asse	Azione	Distanza su mat. non ferromagn.	Distanza su mat. ferromagn.
Z+	Allontanamento	20*	18*
	Avvicinamento	14*	10*
Z-	Allontanamento	20*	17*
	Avvicinamento	12*	9*
X+	Allontanamento	30*	30*
	Avvicinamento	14*	20*
X-	Allontanamento	29*	30*
	Avvicinamento	12*	19*
Y-	Allontanamento	26	23
	Avvicinamento	10	9

*Considerato alla distanza nominale di 8mm

- * È anche possibile installare il contatto con sensore e magneti ruotati di 90° come da figura. Questo tipo di installazione è particolarmente utile per varchi che si aprono verso l'esterno.
- * Per ottenere la massima sicurezza si raccomanda di minimizzare sempre la distanza di lavoro tra magneti e sensore.

4. ACCESSORI OPZIONALI

- * CLH-1S e CLH-1SX: confezione di viti di sicurezza anti-svitamento (*one way*) aggiuntive.
- * CLH-1MF: confezione di piastre in ferro a saldare per mezzi forti, con fori filettati e relative viti di sicurezza.
- * CLH-1D: confezione di distanziali aggiuntivi in ABS (una coppia di distanziali viene fornita con ogni prodotto linea CLH-100)

ATTENZIONE: I MAGNETI CLIC SONO MOLTO POTENTI. SI ABBIA CAUTELA NEL MONTAGGIO IN MODO DA NON FERIRSI, SPECIALMENTE IN PRESENZA DI OGGETTI APPUNTITI.