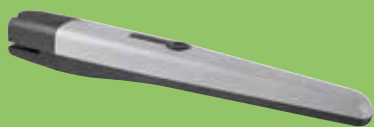


Nice

02 QU
ADER
NITE
CNICI

Scopri i **prodotti più venduti** di Nice!



p. 10

Per cancelli
a battente



p. 26

Per cancelli
scorrevoli



p.32

Per porte
da garage



p. 39

Per barriere
stradali



p.54

Per
Smart Home

INDICE | QUADERNI TECNICI 02

2|3. Il mondo Nice

4|5. Sistemi di programmazione Nice: ProView e BidiWiFi

6|9. Guida alla scelta

10|42. Automazioni Gate&Door:

10|25. Per cancelli a battente

10|11 Toona 4

12|13 Toona 5

14|15 Wingo 4

16|17 Walky

18|19 Hopp

20|21 Hyke

22|23 M-Fab

24|25 L-Fab

26|31. Per cancelli scorrevoli

26|27 Robus

28|29 Robo

30|31 Run

32|38. Per porte da garage e serrande

32|33 Spido

34|35 Spinbus

36|37 Ten

38 Rondo

39|42. Per barriere stradali

39 S-Bar

40|41 M-Bar

42 L-Bar

43. Automazioni per tapparelle in kit e kit di alimentazione solare

44|47. Accessori

44|45. Trasmettitori e riceventi

46|47. Fotocellule, selettori, lampeggianti e lettore transponder

48|53. Centrali di comando

54|57. Soluzioni per la Smart Home: ecosistema Yubii

58. Bidi Z-Wave per l'integrazione

59. Nice al tuo servizio: Schema compatibilità centrali di comando, manuali d'istruzione e video tutorial

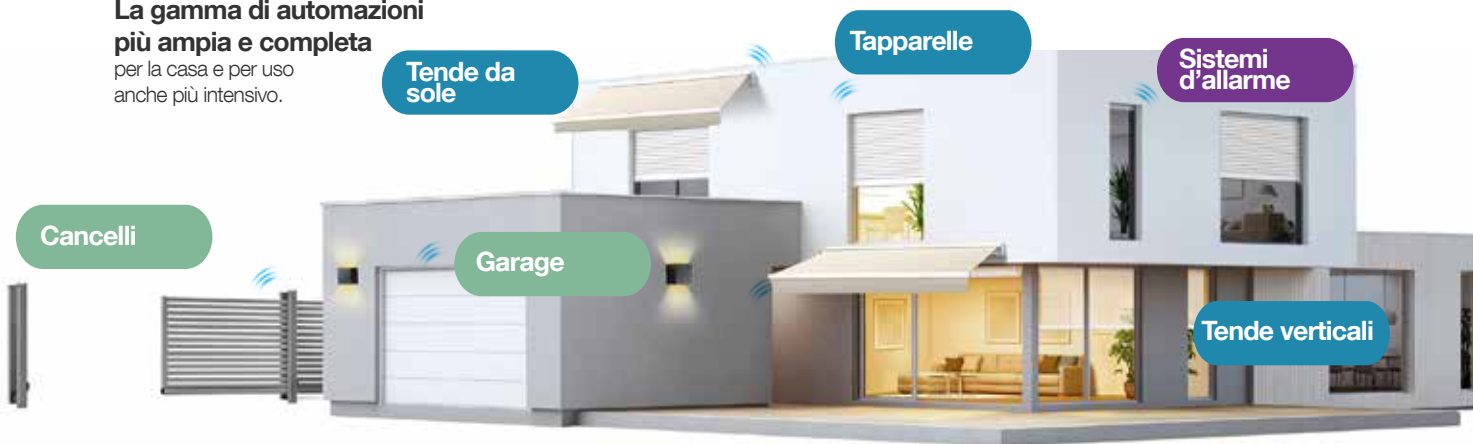
60. Assistenza tecnica Nice

Nice è

un mondo in cui la tecnologia equivale a più comfort, maggiore efficienza e libertà di scelta.

L'unico limite sarà solo la fantasia.

La gamma di automazioni più ampia e completa per la casa e per uso anche più intensivo.



Sistemi di comando Yubii Home e App



Il gateway che gestisce e comunica con tutti i dispositivi smart della casa e app per la gestione da remoto delle automazioni e per installazioni più semplici e veloci.



Era P BD
per il mondo
Screen



Era W BD
per il mondo
Screen



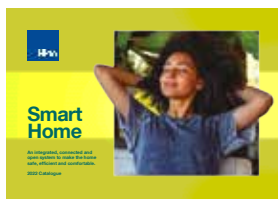
Era One
con tecnologia
LoRa® per il mondo
Gate&Door



Era One BD
per il mondo
Gate&Door

Telecomandi bidirezionali

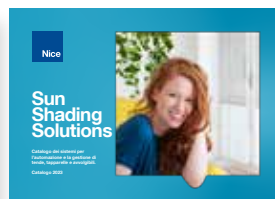
che restituiscono feedback tattili, sonori e luminosi per segnalarti lo stato delle automazioni o l'avvenuta ricezione del comando.



Smart Home.
Soluzioni per creare un sistema integrato, connesso e aperto per rendere la casa sicura, efficiente e confortevole.



Gate & Door.
Sistemi per l'automazione e il controllo di cancelli, porte da garage e barriere.



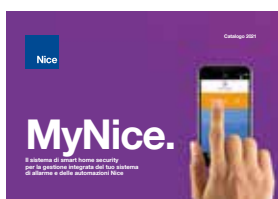
Screen.
Sistemi per l'automazione e la gestione di tende, tapparelle avvolgibili.

I nostri cataloghi

sempre disponibili nell'area **Download** del nostro sito o qui tramite QR code per trovare tutto quello che fa per voi!



Entra nel nostro mondo!
www.niceforyou.com



MyNice.
Sistema di smart home security per la gestione integrata del tuo sistema di allarme e delle automazioni Nice.



Industrial Door.
Sistemi per l'automazione e il controllo di porte industriali.

Nice è

tecnologia sempre al passo con i tempi.

Legenda:

BiDi

Bidirezionalità

Consente una comunicazione in entrambe le direzioni tra il trasmettitore ed il ricevitore, garantendo una maggiore sicurezza di trasmissione del segnale e la possibilità di ricevere il feedback di ricezione del comando sullo stato delle automazioni.

Yubii

Yubii

È il nuovo ecosistema Nice che mette in connessione tutte le automazioni Nice della casa, anche preesistenti, e le rende gestibili da remoto via App.



SM

Solemyo

Sistema di alimentazione solare per sistemi d'automazione di cancelli, porte da garage e barriere stradali senza possibilità di allacciamento alla rete elettrica. **Installabile ovunque:** senza effettuare collegamenti e opere di scavo anche nei luoghi molto distanti o difficilmente raggiungibili dalla rete elettrica.

Più risparmio e rispetto per l'ambiente!



BB

Nice BlueBUS

Sistema di comunicazione che consente un **facile collegamento alla centrale di tutti i dispositivi con soli due fili**, semplicemente collegandoli in parallelo e selezionando i ponticelli di indirizzamento a seconda della funzione richiesta.



Op

Opera

Sistema Nice per **gestire, programmare e controllare i sistemi d'automazione, anche a distanza**. Il sistema Opera è composto dai programmatori O-View, Pro-View e BiDi-Wifi, dai trasmettitori Inti, One e One BD, e ricevitori OXI e OXIBD, dall'interfaccia di collegamento O-Box e dai software di comunicazione.

Tutti i componenti comunicano tra loro tramite BUS-T4 o attraverso la codifica O-Code di tipo rolling-code che garantisce trasmissioni. Il sistema Opera consente la programmazione e diagnostica tramite display multifunzione O-View, Pro-View, BiDi-Wifi.



Pro-View, il compagno ideale per la tua attività, installazioni e gestione del cliente ancora più semplice e comoda.

Pro-View Cod. PROVIEW

& MyNice Pro App

Nuovo strumento di programmazione che supporta l'installatore in tutto il processo di **programmazione delle centrali e dei telecomandi Nice Gate & Door**.

Interfaccia multifunzione, si connette alle centrali Nice attraverso BUS T4 e grazie all'**App MyNice Pro** permette l'installazione e la configurazione da smartphone dei sistemi di automazione Nice.



Per ulteriori informazioni e scaricare la scheda prodotto scansiona il QR Code



Tool di gestione dei telecomandi

Programmazione rapida e dashboard multi-utenza con possibilità di creare database dei tuoi impianti.



Cloud gestionale per la tua attività

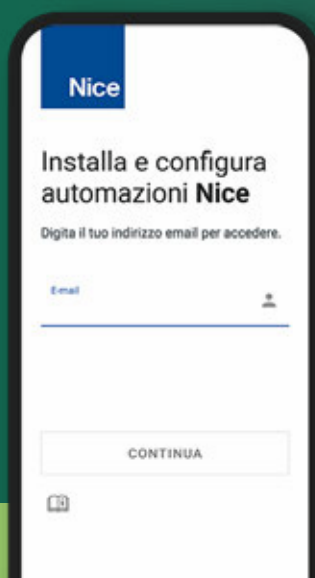
Statistiche e geolocalizzazione delle installazioni per ottimizzare il lavoro di tutta la squadra.



Database dell'installazione del cliente,

puoi gestire tutto dal tuo ufficio eventuali necessità del cliente, ad esempio la richiesta di un telecomando aggiuntivo.

MyNice Pro App



Procedure guidate tramite **wizard**, **funzione di ricerca** del parametro di programmazione desiderato.



Cloud gestionale dedicato:

lista degli **installatori**, panoramica **interventi**, **geolocalizzazione**, **statistiche**, garantiscono un servizio rapido ed efficiente riducendo i tempi di risposta ai propri clienti.



Riconoscimento automatico della centrale Gate&Door per effettuare **aggiornamenti firmware** real time e **visualizzare manuali**, tutto in fase d'intervento.

BiDi-WiFi, Interfaccia di programmazione **tascabile** da portare sempre con sé per agevolare le procedure di configurazione delle automazioni Nice.

BiDi-WiFi Cod. BIDWIFI

& MyNice Pro App

Interfaccia di programmazione tascabile. Con **BiDi-WiFi** e l'**App MyNice Pro** le procedure di configurazione dell'installazione sono semplici ed efficaci.

Interfaccia Bidi-Wifi una volta innestata genera automaticamente una rete WiFi che permette la configurazione della automazione, tramite app MyNice Pro.



App



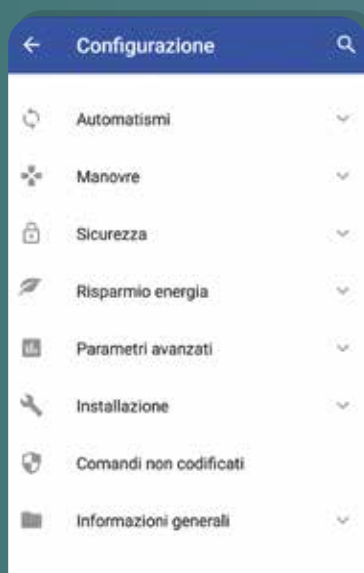
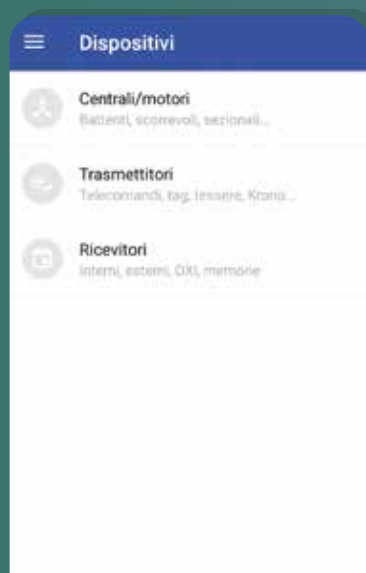
Per ulteriori informazioni e scaricare la scheda prodotto scansiona il QR Code

Plug-in & Go

Innesta, configuri e vai con l'interfaccia plug-in tascabile



Generazione automatica rete WiFi che permette la configurazione dell'automazione, tramite app MyNice Pro comodamente dal tuo mezzo.



GET IT ON Google Play



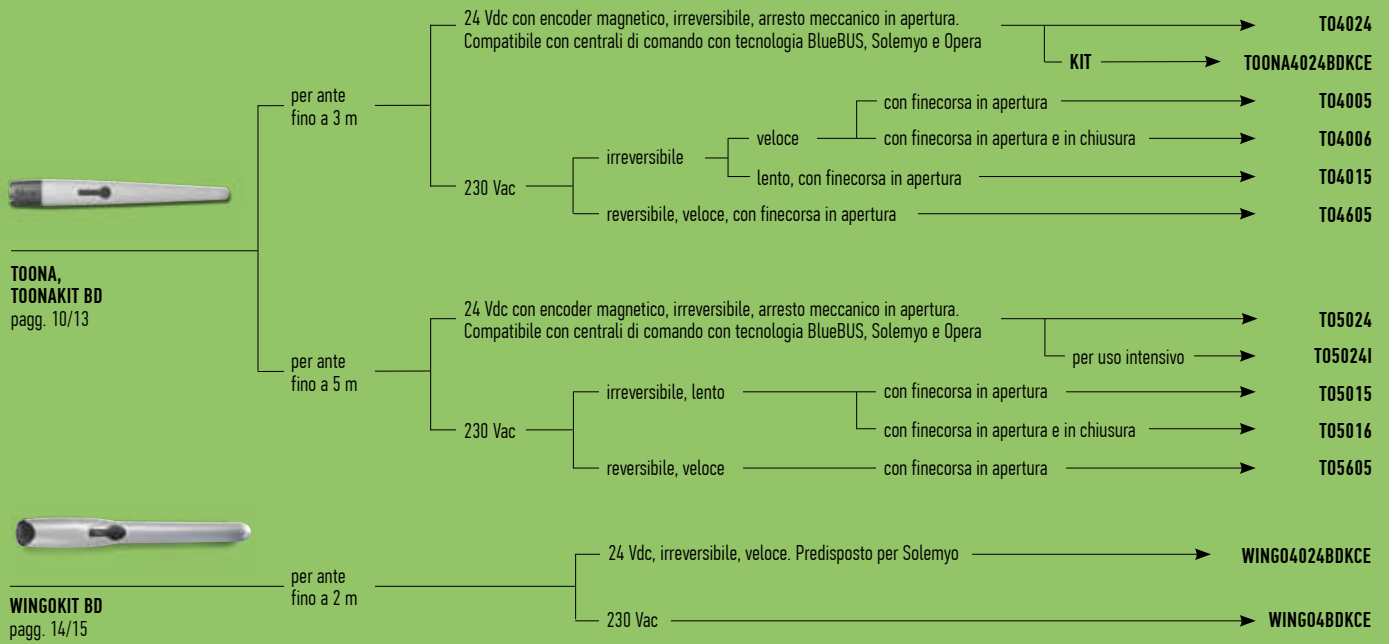
MyNice Pro

Download on the App Store

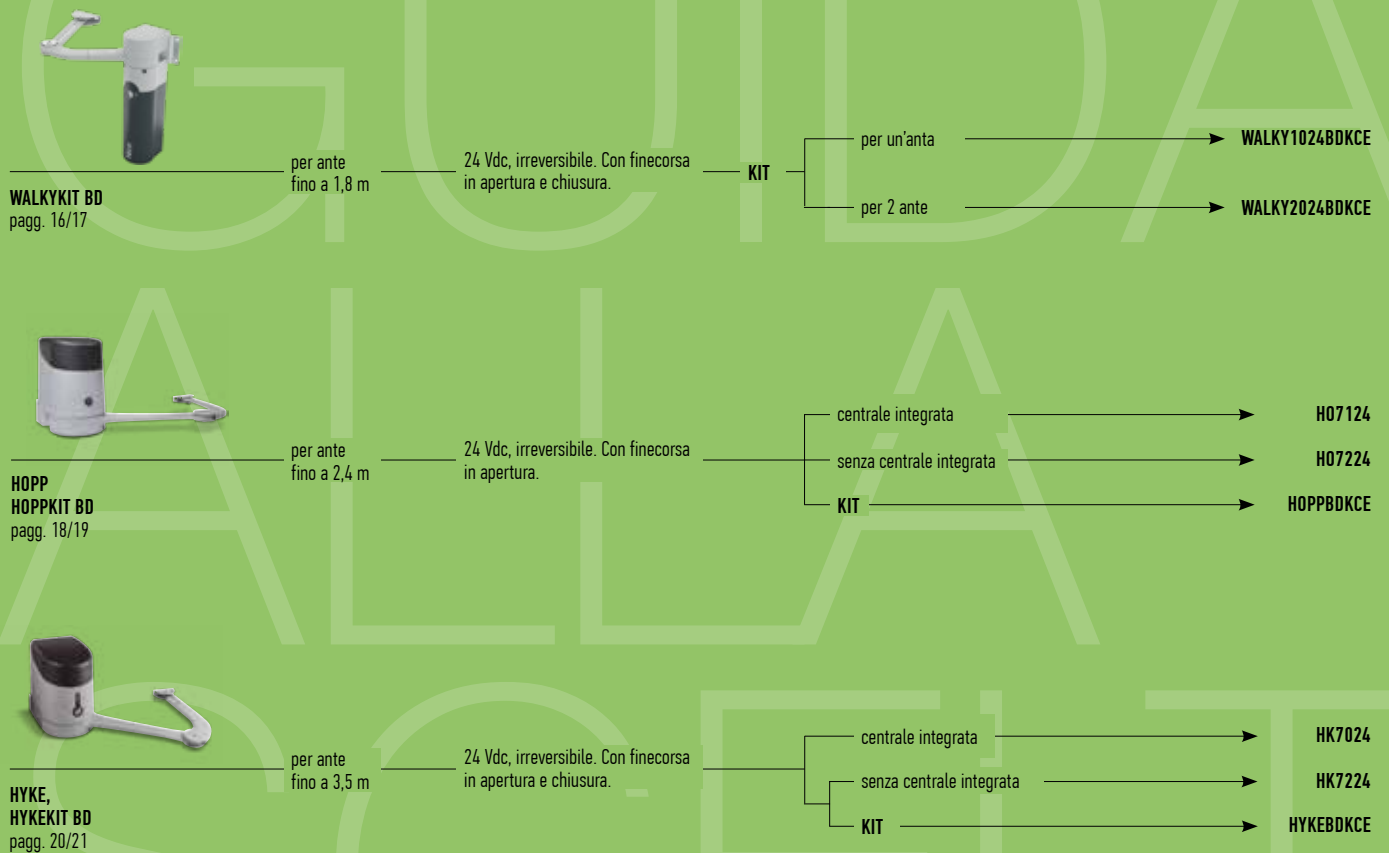


MyNice Pro

AUTOMAZIONI PER CANCELLI A BATTENTE, VITE SENZA FINE, DISPONIBILI ANCHE IN KIT



A MONTAGGIO ESTERNO, BRACCIO ARTICOLATO, ANCHE PER PILASTRI DI GRANDE DIMENSIONE E STRUTTURE LEGGERE, DISPONIBILE ANCHE IN KIT



A MONTAGGIO INTERRATO



M-FAB,
M-FAB KIT
pagg. 22/23

Per ante
fino a 3 m

24 Vdc
230 Vac

KIT

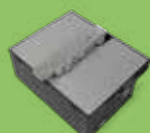
veloce
lento

MFAB3024BDKCE

MFAB3024

MFAB3000

MFAB3000L



L-FAB
pagg. 24/25

Per ante
fino a 4 m

24 Vdc
230 Vac

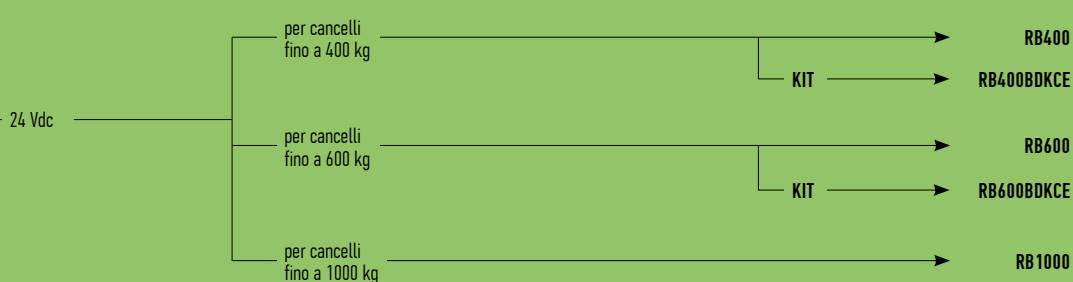
LFAB4024

LFAB4000



Con centrale di comando integrata, con tecnologia BlueBUS. Finecorsa elettromeccanico

ROBUS ROBUSKIT BD
pagg. 26/27



Con centrale di comando con ricevitore integrato, finecorsa elettromeccanico

ROBOKIT
pagg. 28/29



Con centrale di comando integrata, con tecnologia BlueBUS, finecorsa elettromeccanico.

RUN
pagg. 30/31



PER PORTE SEZIONALI E BASCULANTI, DISPONIBILE ANCHE IN KIT



Con centrale di comando e tecnologia BlueBUS integrata, trasmissione a cinghia o catena.

SPIDO600
pagg. 32/33

24 Vdc

per sezionali fino a 9,6 m²
per basculanti fino a 10,9 m²

- **KIT** completo di guida in 1 pezzo da 3,2 m con cinghia —> **SPID032BKCE**
- **KIT** completo di guida in 2 pezzi da 1,6 m con cinghia —> **SPID016BKCE**
- **KIT** completo di guida in 1 pezzo da 3,2 m con catena —> **SPID032CKCE**
- **KIT** completo di guida in 2 pezzi da 1,6 m con catena —> **SPID016CKCE**
- **KIT** senza guida —> **SPID0600KLT**



Con centrale di comando e tecnologia BlueBUS integrata, trasmissione a cinghia.

SPINBUSKIT BD
pagg. 34/35

24 Vdc

per sezionali fino a 10,5 m²
per basculanti fino a 11,9 m²

- **KIT** completo di guida in 1 pezzo da 3 m —> **SPIN23BDKCE**

PER PORTE BASCULANTI, DISPONIBILE ANCHE IN KIT



TEN
TENKIT
pagg. 36/37

24 Vdc.

con centrale di comando integrata

senza centrale di comando integrata

con tecnologia BlueBUS integrata

con ricevitore incorporato, e finecorsa elettromeccanico

per porte fino a 9/16 m²

per porte fino a 9/16 m²

per porte fino a 9/16 m²

KIT

- > **TN2010L**
- > **TN2030L**
- > **TNLKCE**
- > **TN2020L**



Irreversibile, con elettrofreno e dispositivo di sblocco.

RONDO
RONDOKIT
pagg. 38/39

230 Vac.

per serrande bilanciate fino a 360 kg

per serrande bilanciate fino a 280 kg

per serrande bilanciate fino a 170 kg

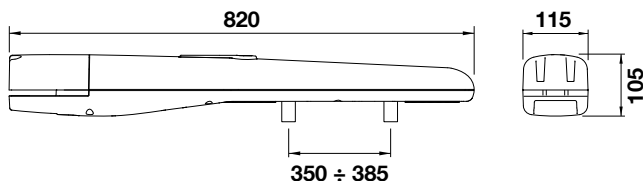
KIT per serrande bilanciate fino a 170 kg

- > **RN2480**
- > **RN2080**
- > **RN2040**
- > **RN2040E02KCE**

Per cancelli a battente con ante fino a 3 m



24V 230V



Misure in mm.



• Programmazione semplice di:

- dispositivi e quote;
- forza e velocità;
- sensibilità all'ostacolo;
- rallentamenti in apertura e chiusura;

• **Robusto:** componenti in acciaio, leghe leggere e tecnopolimeri. Scocca in alluminio con verniciatura a poliestere; più resistente agli agenti atmosferici;

• Predisposizione per **batteria tampone PS324** (opzionale) all'interno della centrale di comando;

• Diagnostica sul lampeggiante;

• **Semplice configurazione della centrale** con i programmatori **Bidi Wifi, Nice Pro-View e O-View;**

• Tecnologia radio **Nice Bidirezionale**, gestione dei dispositivi Nice da remoto tramite **gateway Core** o **interfaccia IT4WIFI** (Ecosistema Yubii).

CODICE	DESCRIZIONE
T04024	Irreversibile, 24 Vdc, con encoder magnetico, arresto meccanico in apertura
T04005	Irreversibile, 230 vac, veloce, con finecorsa in apertura
T04006	Irreversibile, 230 Vac, veloce, con finecorsa in apertura e chiusura
T04015	Irreversibile, 230 Vac, lento, con finecorsa in apertura
T04605	Reversibile, 230 vac, veloce, con finecorsa in apertura
T00NA4024BDKCE	Kit per ante fino a 3 m, 24 Vdc, tecnologia bidirezionale. il kit include: 2 T04024, 2 ON3EBD, 1 MC824H, 1 EPMB, 1 ELDC, 1 TS

ACCESSORI BASE PER INSTALLAZIONE IMPIANTO TIPO

Per motori 24 V



MC824H

Centrale di comando motori irreversibili a 24 V con encoder, BlueBUS, predisposta per Opera e Solemyo 1 Pz.



EPMB

Coppia di fotocellule da esterno, taglia Medium, Nice BlueBUS 1 Pz.



ELDC

Lampeggiante, luce a LED, 12-36 Vdc 1 Pz.

Per motori 230 V



MC800

Centrale di comando motori a 230V, BlueBUS, predisposta per Opera 1 Pz.



EPM

Coppia di fotocellule da esterno a relè, taglia Medium 1 Pz.



ELAC

Lampeggiante a LED, 90-240 Vac 1 Pz.

Scopri le soluzioni in **Kit a 24V** a pag 41 del Catalogo Gate&Door



COMPLETA L'IMPIANTO TIPO



OXIBD

Ricevitore radio a innesto, bidirezionale, 433,92 MHz 1 Pz.



ON3EBD

Trasmettitore 433,92 MHz a 3 canali, bidirezionale 1 Pz.



PPH3

Colonna in alluminio fotocellule, taglia Medium, 500 mm h 2 Pz.



EDSB

Selettore digitale Nice BlueBus 12 tasti 1 Pz.



BIDIWIFI

Interfaccia plug-in di comunicazione e di programmazione, per la configurazione da smartphone dell'automazione. 1 Pz.



PROVIEW

Per l'installazione e la configurazione anche da smartphone. 1 Pz.



VALORIZZA L'INSTALLAZIONE



YH-001

Gateway Yubii Home per la gestione integrata dei dispositivi Smart della casa anche tramite smartphone ed assistenti vocali. 1 Pz.



PS324

Batteria 24 V con caricabatteria integrato 1 Pz.



PLA10

Elettroserratura 12 V verticale 1 Pz.



PLA13

Fincorsa meccanici per apertura o chiusura. (Conf. Da 4) 1 Pz.



PLA14

Staffa posteriore regolabile da avvitare 1 Pz.



PLA15

Staffa anteriore regolabile da avvitare 1 Pz.

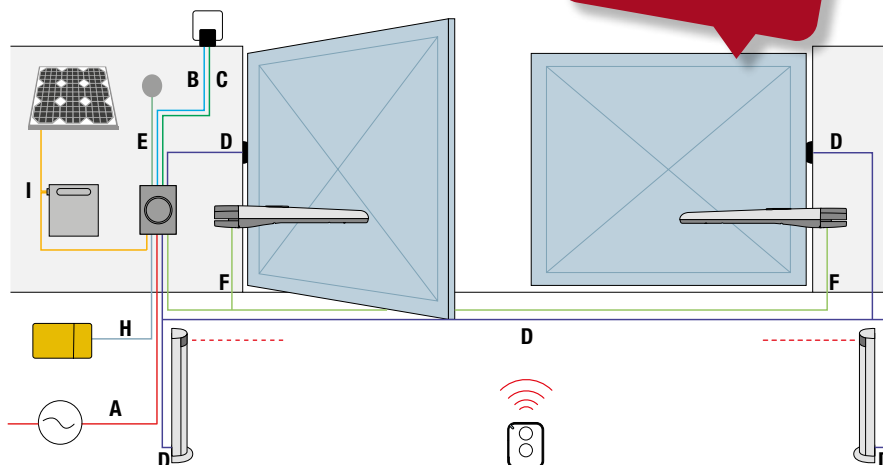


TS

Tabella Segnaletica 1 Pz.

SCHEMA DI INSTALLAZIONE

SUGGERIMENTO:
Se posizioni l'antenna
aggiuntiva nel punto più alto
la portata migliora e le
funzionalità BiDirezionali
si valorizzano al massimo!



LEGENDA CAVI

TOONA 24V		Caratteristiche
A	1 Cavo alimentazione centrale di comando	3x 1,5 mm ² , Max 30 m
B	1 Cavo lampeggiante	2x 0,5 mm ² , Max 20 m
C	1 Cavo antenna schermato RG58	Consigliato < 5 m, Max 20 m
D	Cavo dispositivi BlueBUS	2x 0,5 mm ² , Max 20 m
E	2 Cavi selettore a chiave	2x 0,5 mm ² , Max 50 m
F	Cavo alimentazione motore	3 x 1,5 mm ² , Max 10 m
F	Cavo collegamento Encoder	2 x 1 mm ² , Max 10 m

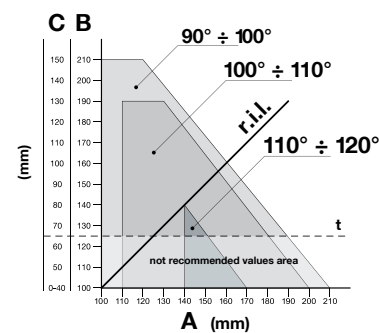
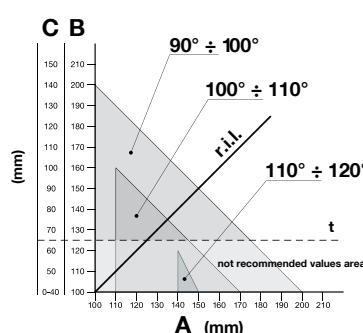
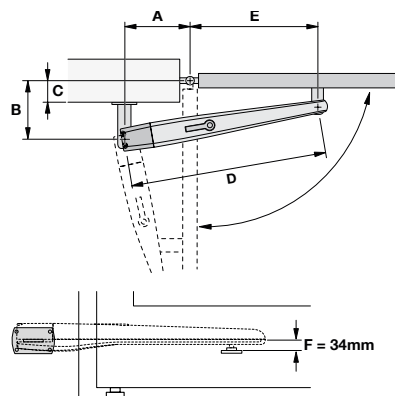
TOONA 230V		Caratteristiche
A	1 Cavo alimentazione centrale di comando	3x 1,5 mm ² , Max 30 m
B	1 Cavo lampeggiante	2x 1,5 mm ² , Max 20 m
C	1 Cavo antenna schermato RG58	Consigliato < 5 m, Max 20 m
D	Cavo dispositivi BlueBUS	2x 0,5 mm ² , Max 20 m
D	Cavo dispositivi relè	4x 0,5 mm ² , Max 20 m
E	2 Cavi selettore a chiave	2x 0,5 mm ² , Max 50 m
F	Cavo alimentazione motore	3 x 1,5 mm ² , Max 10 m

H	Cavo collegamento ProView (installazione)	
I	Cavo collegamento Solemyo	

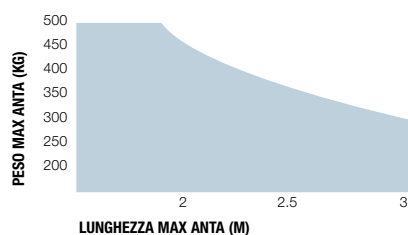
QUOTE DI FISSAGGIO

T04006

T04005 - T04015 - T04024 - T04605



LIMITI DI IMPIEGO



La forma, l'altezza del cancello e la presenza di forte vento possono ridurre anche notevolmente i valori riportati nel grafico.

CARATTERISTICHE TECNICHE

CODICE	T04024	T04005	T04006	T04015	T04605
DATI PRESTAZIONALI					
VELOCITÀ (m/s)		0,016		0,013	0,016
FORZA (N)			1800		
CICLO DI LAVORO (CICLI/ORA)	95**		58	54	50

TABELLA DI COMPATIBILITÀ

T04024	T04005	T04006	T04015	T04605	Centrale/Ricevitore
•	•	•	•	•	MC800 230 V / OXI / OXIBD / OXILR
					MC424L 24 V senza encoder / Integrato* / OXI / OXIBD / OXILR
•					MC824H 24 V / OXI / OXIBD / OXILR
					Trasmettitori
•	•	•	•	•	ERA INTI - 1 o 2 canali, 433,92 MHz, colorati
•	•	•	•	•	ERA ONE - 1, 2, 4 o 9 canali, 433,92 MHz
•	•	•	•	•	ERA ONE BD - 3 canali, bidirezionale 433,92 MHz
•	•	•	•	•	ERA ONE LR - 3 canali, 433,92 MHz, bidirezionale, con tecnologia LoRa®
•	•	•	•	•	ERA FLOR - 1, 2 o 4 canali
•	•	•	•	•	NICEWAY - Sistemi di comando modulare da 1, 3, 6, 9 canali
					Fotocellule
•	•	•	•	•	EPS - Taglia Slim, 30x27x106 h
•	•	•	•	•	EPM - Taglia Medium, 50x29x80 h
•	•	•	•	•	EPL - Taglia Large, 70x30x70 h
•					EPSB - Taglia Slim, 30x27x106 h, BlueBUS
•					EPMB - Taglia Medium, 50x29x80 h, BlueBUS
•					EPLB - Taglia Large, 70x30x70 h, BlueBus
					Lampeggianti
•	•	•	•	•	ELAC - a LED, 90-240 Vac
•					ELDC - a LED, 12-36 Vdc
•					WLT - luce multifunzione a LED

Scarica qui i manuali d'istruzione:



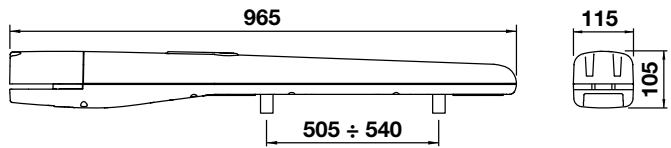
Per maggiori info sui ricambi Nice:



Per cancelli a battente con ante fino a 5 m



24V 230V



Misure in mm.



- **Programmazione semplice di:**
 - dispositivi e quote;
 - forza e velocità;
 - sensibilità all'ostacolo;
 - rallentamenti in apertura e chiusura;
- **Robusto:** componenti in acciaio, leghe leggere e tecnopolimeri. Scocca in alluminio con verniciatura a poliestere; più resistente agli agenti atmosferici;
- Predisposizione per **batteria tampone PS324** (opzionale) all'interno della centrale di comando;

- **Diagnostica sul lampeggiante;**
- **Semplice configurazione della centrale** con i programmatori **Bidi Wifi, Nice Pro-View e O-View;**
- Tecnologia radio **Nice Bidirezionale**, gestione dei dispositivi Nice da remoto tramite **gateway Core o interfaccia IT4WIFI** (Ecosistema Yubii).

CODICE	DESCRIZIONE
T05024	Irreversibile, 24 Vdc, con encoder magnetico, arresto meccanico in apertura
T050241	Irreversibile, 24 Vdc, con encoder magnetico, arresto meccanico in apertura, per uso intensivo
T05015	Irreversibile, 230 Vac, lento, con finecorsa in apertura
T05016	Irreversibile, 230 Vac, lento, con finecorsa in apertura e chiusura
T05605	Reversibile, 230 Vac, veloce, con finecorsa in apertura

ACCESSORI BASE PER INSTALLAZIONE IMPIANTO TIPO

Per motori 24 V



MC824H
Centrale di comando motori irreversibili a 24 V con encoder, BlueBUS, predisposta per Opera e Solemyo 1 Pz.



EPM
Coppia di fotocellule da esterno, taglia Medium, Nice BlueBUS 1 Pz.



ELDC
Lampeggiante, luce a LED, 12-36 Vdc 1 Pz.

Per motori 230 V



MC800
Centrale di comando motori a 230V, BlueBUS, predisposta per Opera 1 Pz.



EPM
Coppia di fotocellule da esterno a relè, taglia Medium 1 Pz.



ELAC
Lampeggiante a LED, 90-240 Vac 1 Pz.

COMPLETA L'IMPIANTO TIPO



OXIBD
Ricevitore radio a innesto, bidirezionale, 433,92 MHz 1 Pz.



ON3EBD
Trasmettitore 433,92 MHz a 3 canali, bidirezionale 1 Pz.



PPH3
Colonna in alluminio fotocellule, taglia Medium, 500 mm h 2 Pz.



EDSB
Selettore digitale Nice BlueBus 12 tasti 1 Pz.



BIDIWIFI
Interfaccia plug-in di comunicazione e di programmazione, per la configurazione da smartphone o dell'automazione. 1 Pz.



PROVIEW
Per l'installazione e la configurazione anche da smartphone. 1 Pz.



VALORIZZA L'INSTALLAZIONE



YH-001
Gateway Yubii Home per la gestione integrata dei dispositivi Smart della casa anche tramite smartphone ed assistenti vocali. 1 Pz.



PS324
Batteria 24 V con caricabatteria integrato 1 Pz.



PLA8
Staffa anteriore da avvitare 1 Pz.



PLA10
Elettroserratura 12 V verticale 1 Pz.

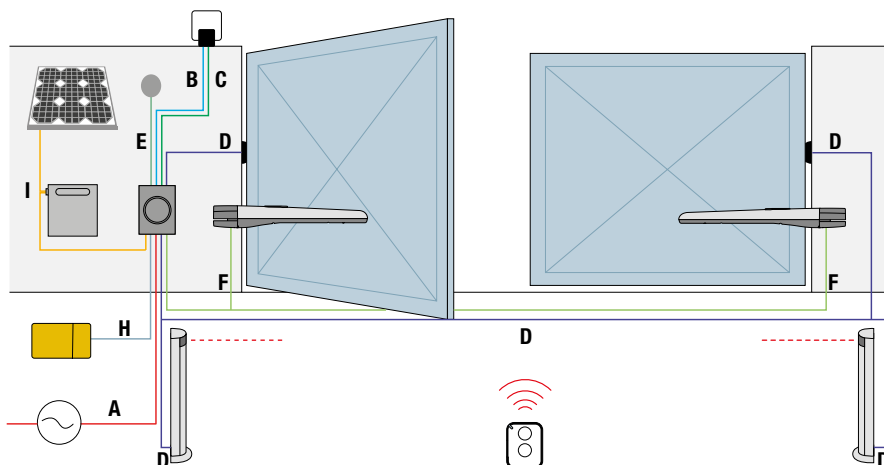


PLA13
Finecorsa meccanici per apertura o chiusura. (Conf. Da 4) 1 Pz.



TS
Tabella Segnaletica 1 Pz.

SCHEMA DI INSTALLAZIONE



LEGENDA CAVI

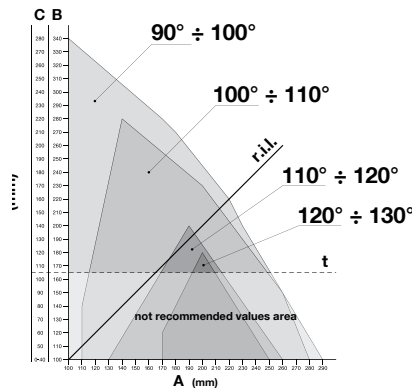
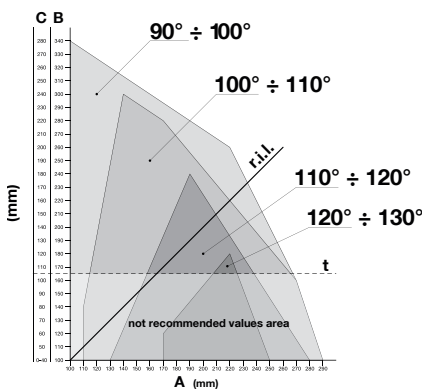
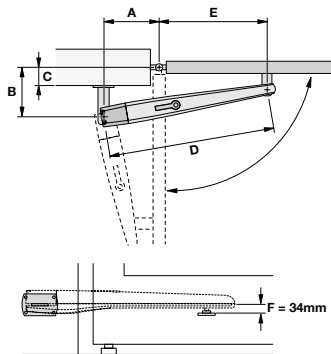
TOONA 24V		Caratteristiche	
A	1	Cavo alimentazione centrale di comando	3x 1,5 mm ² , Max 30 m
B	1	Cavo lampeggiante	2x 0,5 mm ² , Max 20 m
C	1	Cavo antenna schermato RG58	Consigliato < 5 m, Max 20 m
D		Cavo dispositivi BlueBUS	2x 0,5 mm ² , Max 20 m
E	2	Cavi selettore a chiave	2x 0,5 mm ² , Max 50 m
F		Cavo alimentazione motore	3 x 1,5 mm ² , Max 10 m
F		Cavo collegamento Encoder	2 x 1 mm ² , Max 10 m

TOONA 230V		Caratteristiche	
A	1	Cavo alimentazione centrale di comando	3x 1,5 mm ² , Max 30 m
B	1	Cavo lampeggiante	2x 1,5 mm ² , Max 20 m
C	1	Cavo antenna schermato RG58	Consigliato < 5 m, Max 20 m
D		Cavo dispositivi BlueBUS	2x 0,5 mm ² , Max 20 m
D		Cavo dispositivi relè	4x 0,5 mm ² , Max 20 m
E	2	Cavi selettore a chiave	2x 0,5 mm ² , Max 50 m
F		Cavo alimentazione motore	3 x 1,5 mm ² , Max 10 m
H		Cavo collegamento ProView (installazione)	
I		Cavo collegamento Solemyo	

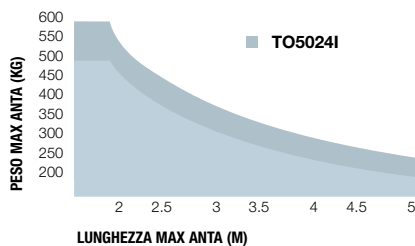
QUOTE DI FISSAGGIO

T05015 - T05605 - T05024 - T05024I

T05016



LIMITI DI IMPIEGO



La forma, l'altezza del cancello e la presenza di forte vento possono ridurre anche notevolmente i valori riportati nel grafico.

PREFERIRE IN ZONE VENTOSE I MODELLI 230 Vac.

TABELLA DI COMPATIBILITÀ

T05024	T05024I	T05015	T05016	T05605	Centrale/Ricevitore
•	•				MC800 230 V / OXI / OXIBD / OXILR
					MC424L 24 V senza encoder / Integrato* / OXI / OXIBD / OXILR
•	•				MC824H 24 V / OXI / OXIBD / OXILR
Trasmettitori					
•	•	•	•	•	ERA INTI - 1 o 2 canali, 433,92 MHz, colorati
•	•	•	•	•	ERA ONE - 1, 2, 4 o 9 canali, 433,92 MHz
•	•	•	•	•	ERA ONE BD - 3 canali, bidirezionale 433,92 MHz
•	•	•	•	•	ERA ONE LR - 3 canali, 433,92 MHz, bidirezionale, con tecnologia LoRa®
•	•	•	•	•	ERA FLOR - 1, 2 o 4 canali
•	•	•	•	•	NICEWAY - Sistemi di comando modulare da 1, 3, 6, 9 canali
Fotocellule					
		•	•	•	EPS - Taglia Slim, 30x27x106 h
		•	•	•	EPM - Taglia Medium, 50x29x80 h
		•	•	•	EPL - Taglia Large, 70x30x70 h
•	•				EPSB - Taglia Slim, 30x27x106 h, BlueBUS
•	•				EPMB - Taglia Medium, 50x29x80 h, BlueBUS
•	•				EPLB - Taglia Large, 70x30x70 h, BlueBus
Lampeggianti					
		•	•	•	ELAC - a LED, 90-240 Vac
•	•				ELDC - a LED, 12-36 Vdc
•	•				WLT - luce multifunzione a LED

Scarica qui i manuali d'istruzione:



Per maggiori info sui ricambi Nice:

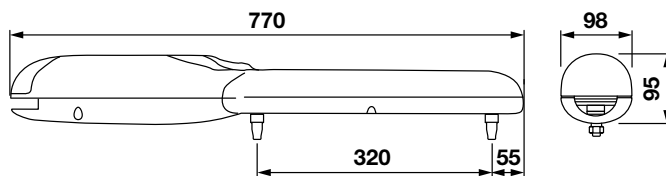


Wingokit BD |

Per cancelli a battente con ante fino a 2 m



24V 230V



Misure in mm.



• Programmazione semplice

- affidabilità e silenziosità;

• Predisposizione per **batteria tampone PS124** (opzionale) all'interno della centrale di comando;

• **Facilità di installazione:** comodo accesso alle connessioni elettriche;

• Sblocco con chiave personalizzata Nice;

• **Diagnostica sul lampeggiante;**

• **Semplice configurazione della centrale** con i programmatori **Bidi Wifi, Nice Pro-View e O-View;**

• Tecnologia radio **Nice Bidirezionale**, gestione dei dispositivi Nice da remoto tramite **gateway Core** o **interfaccia IT4WIFI** (Ecosistema Yubii).

CODICE	DESCRIZIONE
WINGO4BDKCE*	Kit per ante fino a 2 m, montaggio esterno, con tecnologia bidirezionale
WINGO4024BDKCE*	Kit per ante fino a 2 m, 24 Vdc, montaggio esterno, con tecnologia bidirezionale

* Composizione del kit sotto riportata

ACCESSORI INCLUSI NEL KIT

Wingokit 4024



MC424L

Centrale di comando a 24Vdc, senza encoder
1 Pz.

OXIBD

Ricevitore radio a innesto, bidirezionale, 433,92 MHz
1 Pz.

ON2E

Trasmittitore 433,92 MHz a 2 canali, monodirezionale
2 Pz.

ELDC

Lampeggiante, luce a LED, 1 2-36 Vdc
1 Pz.

EPM

Coppia di fotocellule da esterno a relè, taglia Medium
1 Pz.

TS

Tabella Segnaletica
1 Pz.

Wingo4Kit



MC800

Centrale di comando motori a 230V, BlueBUS, predisposta per Opera
1 Pz.

OXIBD

Ricevitore radio a innesto, bidirezionale, 433,92 MHz
1 Pz.

ON2E

Trasmittitore 433,92 MHz a 2 canali, monodirezionale
2 Pz.

EPM

Coppia di fotocellule da esterno, a relè taglia Medium
1 Pz.

ELAC

Lampeggiante a LED, 90-240 Vac
1 Pz.

TS

Tabella Segnaletica
1 Pz.

COMPLETA L'IMPIANTO TIPO



PPH3

Colonna in alluminio fotocellule, taglia Medium, 500 mm h
2 Pz.



EDS

Selettore digitale 12 tasti
1 Pz.



MORX

Decoder per 1 ETP oppure fino a 4 EDS/EDSI collegati in parallelo, con memoria BM1000
1 Pz.



BIDIWIFI

Interfaccia plug-in di comunicazione e di programmazione, per la configurazione da smartphone dell'automazione.
1 Pz.



PROVIEW

Per l'installazione e la configurazione anche da smartphone.
1 Pz.



VALORIZZA L'INSTALLAZIONE



YH-001

Gateway Yubii Home per la gestione integrata dei dispositivi Smart della casa anche tramite smartphone ed assistenti vocali.
1 Pz.



PS124

Batteria 24 V con caricabatteria integrato.
1 Pz.



PLA10

Elettroserratura 12 V verticale
1 Pz.



PLA14

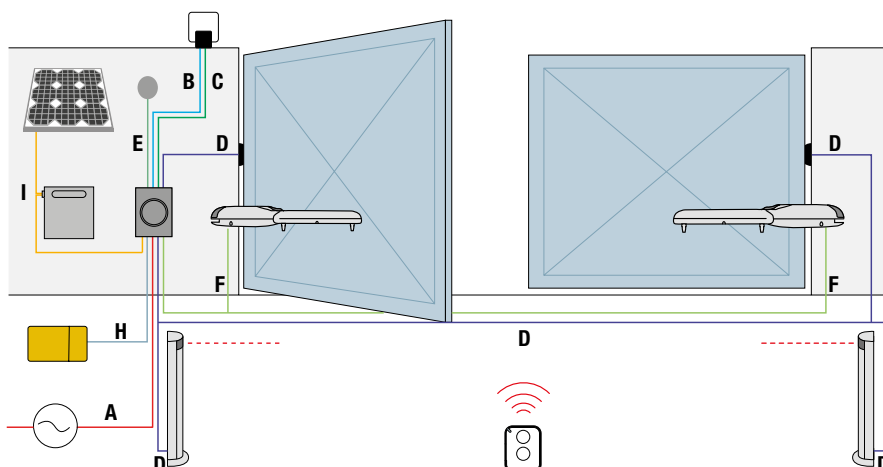
Staffa posteriore regolabile da avvitare
1 Pz.



PLA15

Staffa anteriore regolabile da avvitare
1 Pz.

SCHEMA DI INSTALLAZIONE

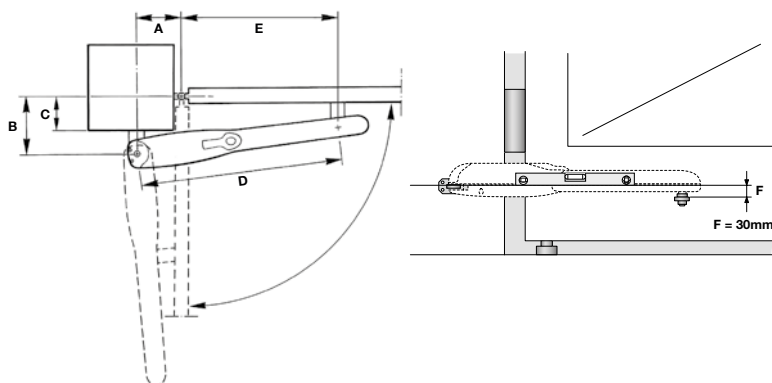


LEGENDA CAVI

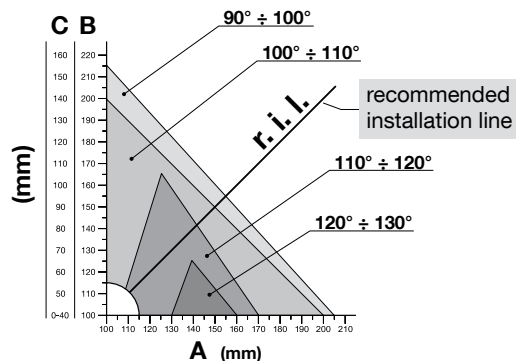
WINGOKIT 4024 BD		Caratteristiche	
A	1	Cavo alimentazione centrale di comando	3x 1,5 mm ² , Max 30 m
B	1	Cavo lampeggiante	2x 0,5 mm ² , Max 20 m
C	1	Cavo antenna schermato RG58	Consigliato < 5 m, Max 20 m
D		Cavo dispositivi relè	4x 0,5 mm ² , Max 20 m
E	2	Cavi selettore a chiave	2x 0,5 mm ² , Max 50 m
F		Cavo alimentazione motore	3 x 1,5 mm ² , Max 10 m

WINGO4KIT BD		Caratteristiche	
A	1	Cavo alimentazione centrale di comando	3x 1,5 mm ² , Max 30 m
B	1	Cavo lampeggiante	2x 1,5 mm ² , Max 20 m
C	1	Cavo antenna schermato RG58	Consigliato < 5 m, Max 20 m
D		Cavo dispositivi BlueBUS	2x 0,5 mm ² , Max 20 m
D		Cavo dispositivi relè	4x 0,5 mm ² , Max 20 m
E	2	Cavi selettore a chiave	2x 0,5 mm ² , Max 50 m
F		Cavo alimentazione motore	3 x 1,5 mm ² , Max 10 m
H		Cavo collegamento ProView (installazione)	
I		Cavo collegamento Solemyo	

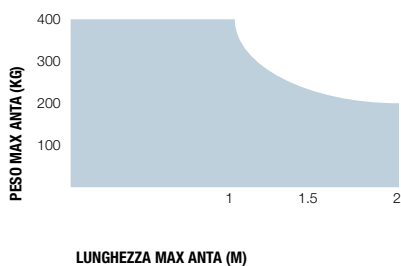
QUOTE DI FISSAGGIO



WG4024 - WG4000



LIMITI DI IMPIEGO



CARATTERISTICHE TECNICHE

CODICE	WG4024	WG4000
DATI PRESTAZIONALI		
VELOCITÀ (m/s)	0,018	0,016
FORZA (N)	1500	1500
CICLO DI LAVORO (CICLI/ORA)	30	30

TABELLA DI COMPATIBILITÀ

WG 4024	WG 4000	Centrale/Ricevitore
		• MC800 230 V / OXI / OXIBD / OXILR
		• MC424L 24 V senza encoder / Integrato* / OXI / OXIBD / OXILR
		• MC824H 24 V / OXI / OXIBD / OXILR
Trasmettitori		
		• ERA INTI - 1 o 2 canali, 433,92 MHz, colorati
		• ERA ONE - 1, 2, 4 o 9 canali, 433,92 MHz
		• ERA ONE BD - 3 canali, bidirezionale 433,92 MHz
		• ERA ONE LR - 3 canali, 433,92 MHz, bidirezionale, con tecnologia LoRa®
		• ERA FLOR - 1, 2 o 4 canali
		• NICEWAY - Sistemi di comando modulare da 1, 3, 6, 9 canali
Fotocellule		
		• EPS - Taglia Slim, 30x27x106 h
		• EPM - Taglia Medium, 50x29x80 h
		• EPL - Taglia Large, 70x30x70 h
		• EPSB - Taglia Slim, 30x27x106 h, BlueBUS
		• EPMB - Taglia Medium, 50x29x80 h, BlueBUS
		• EPLB - Taglia Large, 70x30x70 h, BlueBus
Lampeggianti		
		• ELAC - a LED, 90-240 Vac
		• ELDC - a LED, 12-36 Vdc
		• WLT - luce multifunzione a LED

Scarica qui i manuali d'istruzione:



Per maggiori info sui ricambi Nice:

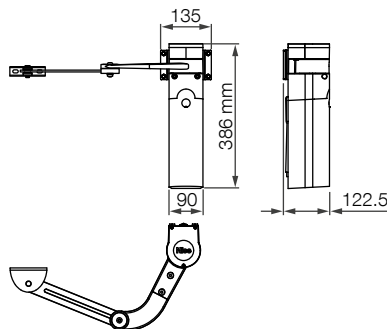


Walkykit BD |

Per cancelli a battente con un'anta fino a 1,8 m



24V



Particolarmente indicato per cancelletti in legno o PVC.

- **Compatto** ideale per cancelli pedonali e per colonne di piccole dimensioni (8 cm di larghezza);
- **Sicuro**, grazie al motore irreversibile e al braccio anti-cesoiamento;
- **Comodo**, lampeggiante a LED integrabile con diagnostica (WLT, in opzione);

- Predisposizione per batteria tampone PS424 (opzionale) alloggiata all'interno del motore
- **Centrale di comando integrata:** programmazione semplice con le interfacce Bidi WIFI Nice Proview e Oview;
- **Autoapprendimento** dei fincorsa in apertura e chiusura;
- Autodiagnosi delle anomalie.

CODICE	DESCRIZIONE
WALKY1024BDKCE	Kit per un'anta fino a 1,8 m 24 Vdc, a braccio articolato, bidirezionale
WALKY2024BDKCE	Kit per 2 ante fino a 1,8 m, 24 Vdc, a braccio articolato bidirezionale

* Composizione del kit sotto riportata

ACCESSORI INCLUSI NEL KIT

Walkykit 1024 BD



- WL1024C** Motoriduttore elettromeccanico con centrale integrata 1 Pz.
- OXIBD** Ricevitore radio a innesto, bidirezionale, 433,92 MHz 1 Pz.
- ON2E** Trasmettitore 433,92 MHz a 2 canali, monodirezionale 2 Pz.
- TS** Tabella Segnaletica 1 Pz.

ACCESSORI PER PROGRAMMAZIONE AUTOMAZIONI NICE



- BIDIWIFI** Interfaccia plug-in di comunicazione e di programmazione, per la configurazione da smartphone dell'automazione. 1 Pz.
- PROVIEW** Per l'installazione e la configurazione anche da smartphone. 1 Pz.



ACCESSORI INCLUSI NEL KIT

Walkykit 2024 BD



- WL1024C** Motoriduttore elettromeccanico con centrale integrata 1 Pz.
- WL1024** Motoriduttore elettromeccanico (senza centrale) 1 Pz.
- OXIBD** Ricevitore radio a innesto, bidirezionale, 433,92 MHz 1 Pz.
- ON2E** Trasmettitore 433,92 MHz a 2 canali, monodirezionale 2 Pz.
- EPMB** Coppia di fotocellule da esterno, taglia Medium, Nice BlueBUS 1 Pz.
- WLT** Luce di segnalazione multifunzione 1 Pz.
- TS** Tabella Segnaletica 1 Pz.

VALORIZZA L'INSTALLAZIONE



- YH-001** Gateway Yubii Home per la gestione integrata dei dispositivi Smart della casa anche tramite smartphone ed assistenti vocali. 1 Pz.
- BIDI-ZWAVE** Interfaccia plug-in di comunicazione tra gateway Z-Wave e motori Nice 1 Pz.

COMPLETA L'IMPIANTO TIPO

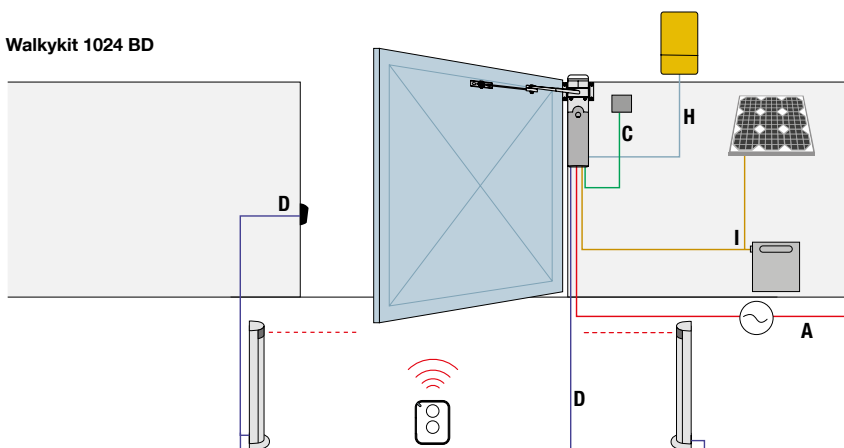


- PLA10** Elettroserratura 12 V verticale 1 Pz.
- PLA11** Elettroserratura 12 V orizzontale 1 Pz.
- PS424** Batteria tampone 1 Pz.
- WLT** Luce di segnalazione multifunzione 1 Pz.
- EDSB** Selettore digitale Nice BlueBus 12 tasti 1 Pz.
- PPH3** Colonna in alluminio fotocellule, taglia Medium, 500 mm h 2 Pz.
- EPMB** Coppia di fotocellule da esterno, taglia Medium, Nice BlueBUS 1 Pz.

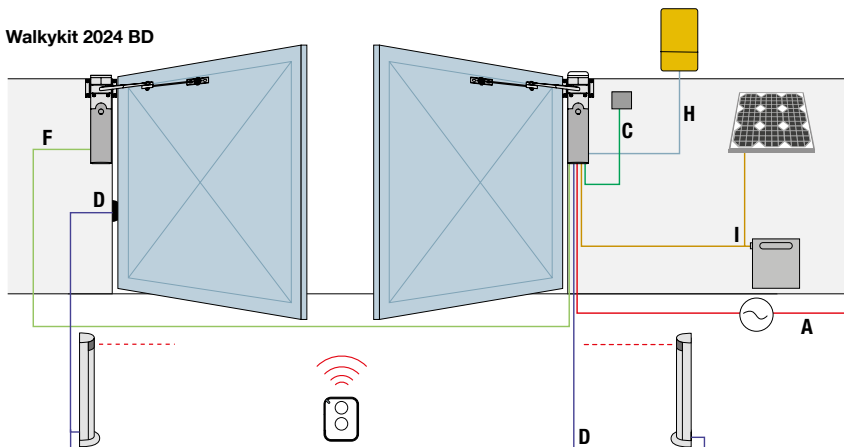
SCHEMA DI INSTALLAZIONE

LEGENDA CAVI

Walkykit 1024 BD



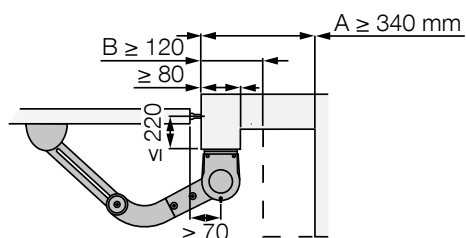
Walkykit 2024 BD



Walkykit 1024 BD		Caratteristiche	
A	1	Cavo alimentazione centrale di comando	3x 1,5 mm ² , Max 30 m
C	2	Cavi selettore a chiave	2x 0,5 mm ² , Max 50 m
D		Cavo dispositivi BlueBUS	2x 0,5 mm ² , Max 20 m
H		Cavo collegamento ProView (installazione)	
I		Cavo collegamento Solemyo	

Walkykit 2024 BD		Caratteristiche	
A	1	Cavo alimentazione centrale di comando	3x 1,5 mm ² , Max 30 m
C	2	Cavi selettore a chiave	2x 0,5 mm ² , Max 50 m
D		Cavo dispositivi BlueBUS	2x 0,5 mm ² , Max 20 m
F		Cavo alimentazione motore	3 x 1,5 mm ² , Max 10 m
H		Cavo collegamento ProView (installazione)	
I		Cavo collegamento Solemyo	

QUOTE DI FISSAGGIO



LIMITI DI IMPIEGO

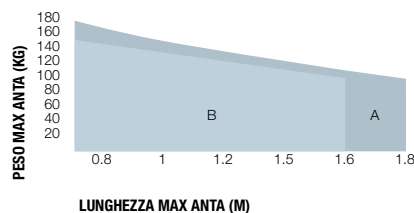


TABELLA DI COMPATIBILITÀ

WL1024C	Centrale/Ricevitore
•	OXI / OXIBD / OXILR
Trasmittitori	
•	ERA INTI - 1 o 2 canali, 433,92 MHz, colorati
•	ERA ONE - 1, 2, 4 o 9 canali, 433,92 MHz
•	ERA ONE BD - 3 canali, bidirezionale 433,92 MHz
•	ERA ONE LR - 3 canali, 433,92 MHz, bidirezionale, con tecnologia LoRa®
•	ERA FLOR - 1, 2 o 4 canali
•	NICEWAY - Sistemi di comando modulare da 1, 3, 6, 9 canali
Fotocellule	
	EPS - Taglia Slim, 30x27x106 h
	EPM - Taglia Medium, 50x29x80 h
	EPL - Taglia Large, 70x30x70 h
•	EPSB - Taglia Slim, 30x27x106 h, BlueBUS
•	EPMB - Taglia Medium, 50x29x80 h, BlueBUS
•	EPLB - Taglia Large, 70x30x70 h, BlueBus
•	EPMOW - Taglia Medium, wireless autosincronizzante
•	F210B - BlueBus
Lampeggianti	
	ELAC - a LED, 90-240 Vac
•	ELDC - a LED, 12-36 Vdc
•	WLT - luce multifunzione a LED

CARATTERISTICHE TECNICHE

CODICE	WALKY1024BDKCE	WALKY2024BDKCE
DATI PRESTAZIONALI		
VELOCITÀ (rpm)	1,5 - 2,2	1,5 - 2,2
COPPIA (Nm)	120	120
CICLO DI LAVORO (CICLI/ORA)	50	50

Scarica qui i manuali d'istruzione:



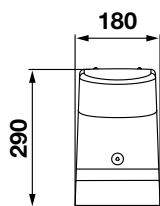
Per maggiori info sui ricambi Nice:



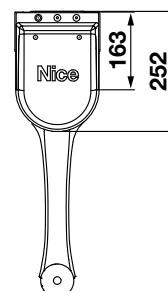
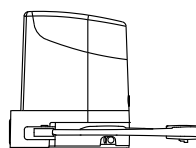
Per cancelli a battente con ante fino a 2,4 m



24V



Misure in mm.



• Programmazione semplice da centrale integrata

- potente grazie alla coppia di 250 nm;
- autoapprendimento delle quote;
- resistente e compatto ;
- braccio anticesoimento in alluminio;
- Predisposizione per **batteria tampone PS124** (opzionale) all'interno della centrale di comando;
- **Diagnostica sul lampeggiante;**

• Semplice configurazione e programmazione della centrale con le interfacce

- Bidi Wifi, Nice Pro-View e O-View;**
- Tecnologia radio **Nice Bidirezionale**, gestione dei dispositivi Nice da remoto tramite **gateway Core o interfaccia IT4WIFI** (Ecosistema Yubii).

CODICE	DESCRIZIONE
H07124	Irreversibile, 24 Vdc, completo di braccio articolato, con centrale integrata
H07224	Irreversibile, 24 Vdc, completo di braccio articolato, senza centrale
HOPPBKCE	Kit per ante fino a 2,4 m, 24 Vdc, montaggio esterno, con tecnologia bidirezionale. Il kit include: 1 H07124 + 1 H07224, 2 ON3EBD, 1 EPMB, 1 ELDC, 1 TS

ACCESSORI BASE PER INSTALLAZIONE IMPIANTO TIPO



24V



EPMB

Coppia di fotocellule da esterno, taglia Medium, Nice BlueBUS
1 Pz.

ELDC

Lampeggiante, luce a LED, 12-36 Vdc
1 Pz.

Scopri la soluzione in **Kit** a pag 61 del Catalogo Gate&Door



COMPLETA L'IMPIANTO TIPO



OXIBD

Ricevitore radio a innesto, bidirezionale, 433,92 MHz
1 Pz.



ON3EBD

Trasmittitore 433,92 MHz a 3 canali, bidirezionale
1 Pz.



PPH3

Colonna in alluminio fotocellule, taglia Medium, 500 mm h
2 Pz.



EDSB

Selettore digitale Nice BlueBus 12 tasti
1 Pz.



BIDIWIFI

Interfaccia plug-in di comunicazione e di programmazione, per la configurazione da smartphone dell'automazione.
1 Pz.



PROVIEW

Per l'installazione e la configurazione anche da smartphone.
1 Pz.



VALORIZZA L'INSTALLAZIONE



YH-001

Gateway Yubii Home per la gestione integrata dei dispositivi Smart della casa anche tramite smartphone ed assistenti vocali.
1 Pz.



PS124

Batteria 24 V con caricabatteria integrato.
1 Pz.



PLA10

Elettroserratura 12 V verticale
1 Pz.

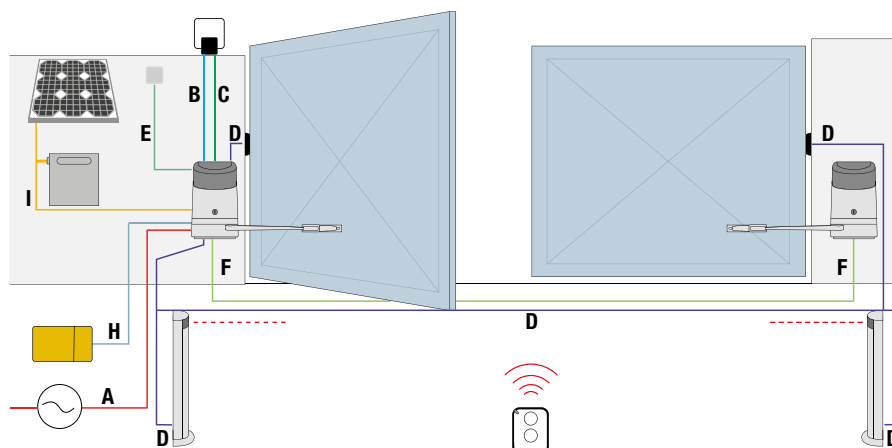


TS

Tabella Segnaletica
1 Pz.

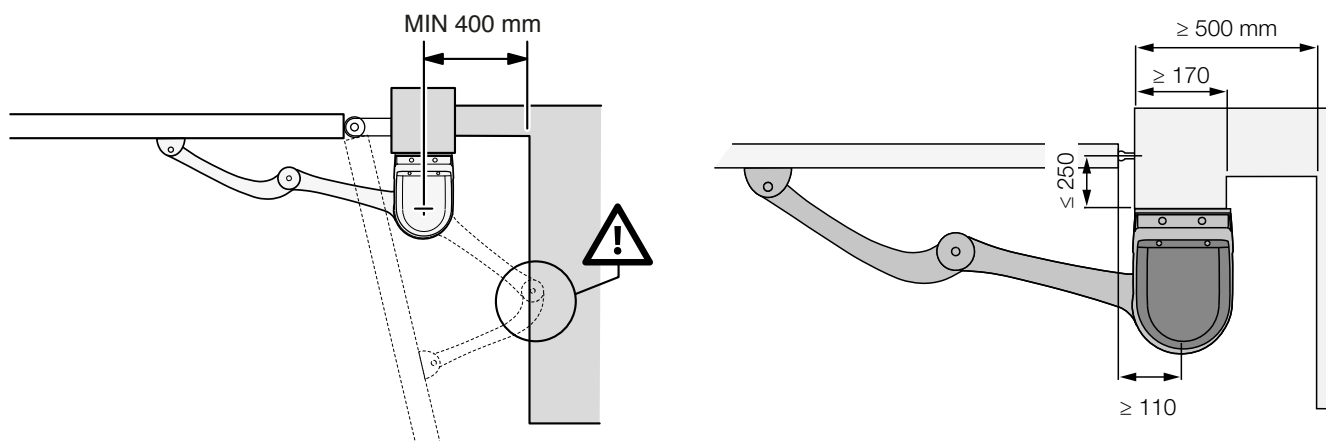
SCHEMA DI INSTALLAZIONE

LEGENDA CAVI

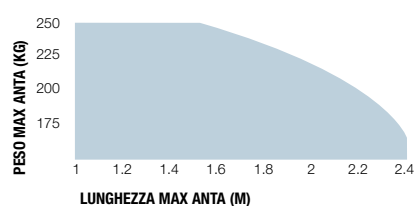


HOPP		Caratteristiche	
A	1	Cavo alimentazione centrale di comando	3x 1,5 mm ² , Max 30 m
B	1	Cavo lampeggiante	2x 0,5 mm ² , Max 20 m
C	1	Cavo antenna schermato RG58	Consigliato < 5, Max 20 m
D		Cavo dispositivi BlueBUS	2x 0,5 mm ² , Max 20 m
E	2	Cavi selettore a chiave	2x 0,5 mm ² , Max 50 m
F		Cavo alimentazione motore	3 x 1,5 mm ² , Max 10 m
H		Cavo collegamento ProView (installazione)	
I		Cavo collegamento Solemyo	

QUOTE DI FISSAGGIO



LIMITI DI IMPIEGO



La forma, l'altezza del cancello e la presenza di forte vento possono ridurre anche notevolmente i valori riportati nel grafico.

CARATTERISTICHE TECNICHE

CODICE	H07124	H07224
DATI PRESTAZIONALI		
VELOCITÀ (m/s)	1,68	
COPIA (Nm)	250	
CICLO DI LAVORO (CICLI/ORA)	35	

TABELLA DI COMPATIBILITÀ

H07124 Centrale/Ricevitore
MC800 230 V / OXI / OXIBD / OXILR
MC424L 24 V senza encoder / Integrato* / OXI / OXIBD / OXILR
MC824H 24 V / OXI / OXIBD / OXILR
Trasmettitori
• ERA INTI - 1 o 2 canali, 433,92 MHz, colorati
• ERA ONE - 1, 2, 4 o 9 canali, 433,92 MHz
• ERA ONE BD - 3 canali, bidirezionale 433,92 MHz
• ERA ONE LR - 3 canali, 433,92 MHz, bidirezionale, con tecnologia LoRa®
• ERA FLOR - 1, 2 o 4 canali
• NICEWAY - Sistemi di comando modulare da 1, 3, 6, 9 canali
Fotocellule
EPS - Taglia Slim, 30x27x106 h
EPM - Taglia Medium, 50x29x80 h
EPL - Taglia Large, 70x30x70 h
• EPSB - Taglia Slim, 30x27x106 h, BlueBUS
• EPMB - Taglia Medium, 50x29x80 h, BlueBUS
• EPLB - Taglia Large, 70x30x70 h, BlueBus
Lampeggianti
ELAC - a LED, 90-240 Vac
• ELDC - a LED, 12-36 Vdc
• WLT - luce multifunzione a LED

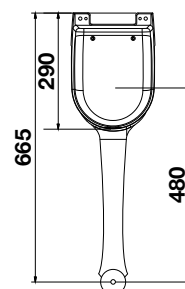
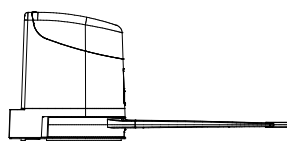
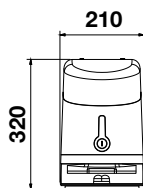
Scarica qui i manuali d'istruzione:

Per maggiori info sui ricambi Nice:

Per cancelli a battente con ante fino a 3,5 m



24V



Misure in mm.



- **Installazione pratica e veloce**, programmazione da centrale integrata
- affidabilità e durata nel tempo;
- regolazione fincorsa semplice e precisa;
- braccio anticesoiamento in alluminio;
- Predisposizione per **batteria tampone VPS124** (opzionale) all'interno della centrale di comando;
- **Diagnostica sul lampeggiante**;

- **Semplice configurazione** della centrale con le interfacce **BiDi Wifi, Nice Pro-View e O-View**;
- Tecnologia radio **Nice Bidirezionale**, gestione dei dispositivi Nice da remoto tramite **gateway Core o interfaccia IT4WIFI** (Ecosistema Yubii).

CODICE	DESCRIZIONE
HK7024	Irreversibile, 24 Vdc, completo di braccio articolato, con centrale integrata
HK7224	Irreversibile, 24 Vdc, completo di braccio articolato, senza centrale
HYKEBDKCE	Kit per ante fino a 3,5 m, 24 Vdc, a braccio articolato, montaggio esterno, con tecnologia bidirezionale. Il kit include: 1 HK7024 + 1 HK7224, 2 ON2E, 1 EPMB, 1 ELDC, 1 TS

ACCESSORI BASE PER INSTALLAZIONE IMPIANTO TIPO



24V



EPMB

Coppia di fotocellule da esterno, taglia Medium, Nice BlueBUS
1 Pz.

ELDC

Lampeggiante, luce a LED, 12-36 Vdc
1 Pz.

Scopri le soluzioni in **Kit** a pag 63 del Catalogo Gate&Door



COMPLETA L'IMPIANTO TIPO



OXIBD

Ricevitore radio a innesto, bidirezionale, 433,92 MHz
1 Pz.



ON3EBD

Trasmittitore 433,92 MHz a 3 canali, bidirezionale
1 Pz.



PPH3

Colonna in alluminio fotocellule, taglia Medium, 500 mm h
2 Pz.



EDSB

Selettore digitale Nice BlueBus 12 tasti
1 Pz.



BIDIWIFI

Interfaccia plug-in di comunicazione e di programmazione, per la configurazione da smartphone dell'automazione.
1 Pz.



PROVIEW

Per l'installazione e la configurazione anche da smartphone.
1 Pz.



MyNice Pro App per Android e iOS

VALORIZZA L'INSTALLAZIONE



Yubii App



YH-001

Gateway Yubii Home per la gestione integrata dei dispositivi Smart della casa anche tramite smartphone ed assistenti vocali.
1 Pz.



PS124

Batteria 24 V con caricabatteria integrato.
1 Pz.



PLA10

Elettroserratura 12 V verticale
1 Pz.

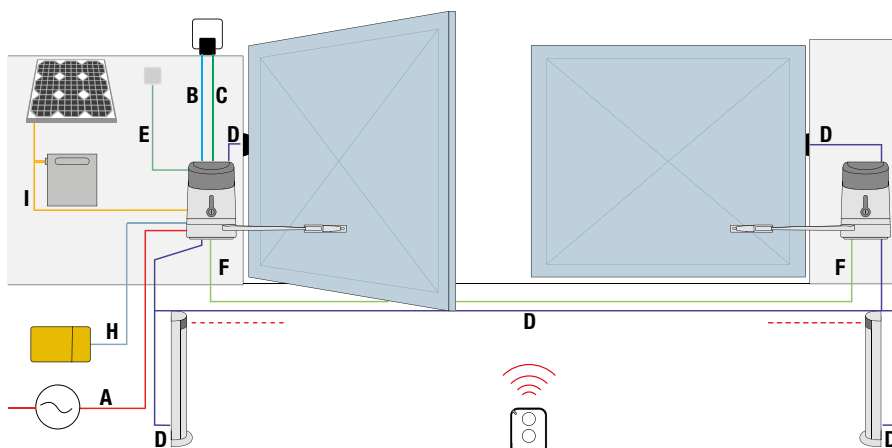


TS

Tabella Segnaletica
1 Pz.

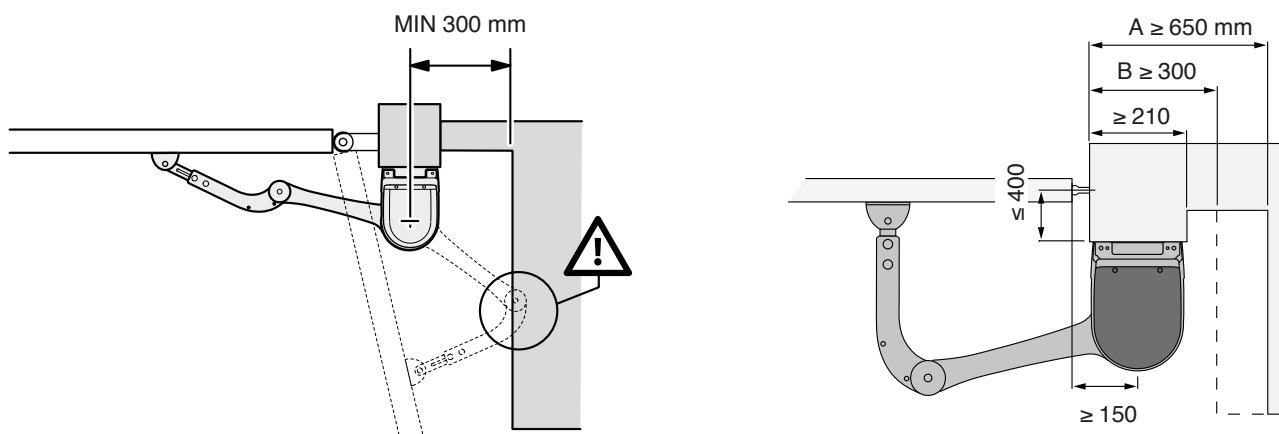
SCHEMA DI INSTALLAZIONE

LEGENDA CAVI

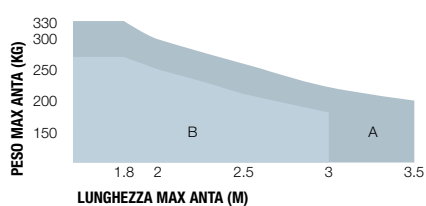


HYKE		Caratteristiche	
A	1	Cavo alimentazione centrale di comando	3x 1,5 mm ² , Max 30 m
B	1	Cavo lampeggiante	2x 0,5 mm ² , Max 20 m
C	1	Cavo antenna schermato RG58	Consigliato < 5 m, Max 20 m
D		Cavo dispositivi BlueBUS	2x 0,5 mm ² , Max 20 m
E	2	Cavi selettore a chiave	2x 0,5 mm ² , Max 50 m
F		Cavo alimentazione motore	3 x 1,5 mm ² , Max 10 m
F		Cavo collegamento Encoder	2 x 1 mm ² , Max 10 m
H		Cavo collegamento ProView (installazione)	
I		Cavo collegamento Solemyo	

QUOTE DI FISSAGGIO



LIMITI DI IMPIEGO



A Braccio intero - **B** Braccio ridotto
La forma, l'altezza del cancello e la presenza di forte vento possono ridurre anche notevolmente i valori riportati nel grafico.

CARATTERISTICHE TECNICHE

CODICE	HK7024	HK7224
DATI PRESTAZIONALI		
VELOCITÀ (m/s)	1,5	
COPPIA (Nm)	500	
CICLO DI LAVORO (CICLI/ORA)	40	

TABELLA DI COMPATIBILITÀ

HK7024 Centrale/Ricevitore
MC800 230 V / OXI / OXIBD / OXILR
MC424L 24 V senza encoder / Integrato* / OXI / OXIBD / OXILR
MC824H 24 V / OXI / OXIBD / OXILR
Trasmettitori
• ERA INTI - 1 o 2 canali, 433,92 MHz, colorati
• ERA ONE - 1, 2, 4 o 9 canali, 433,92 MHz
• ERA ONE BD - 3 canali, bidirezionale 433,92 MHz
• ERA ONE LR - 3 canali, 433,92 MHz, bidirezionale, con tecnologia LoRa®
• ERA FLOR - 1, 2 o 4 canali
• NICEWAY - Sistemi di comando modulare da 1, 3, 6, 9 canali
Fotocellule
EPS - Taglia Slim, 30x27x106 h
EPM - Taglia Medium, 50x29x80 h
EPL - Taglia Large, 70x30x70 h
• EPSB - Taglia Slim, 30x27x106 h, BlueBUS
• EPMB - Taglia Medium, 50x29x80 h, BlueBUS
• EPLB - Taglia Large, 70x30x70 h, BlueBus
Lampeggianti
ELAC - a LED, 90-240 Vac
• ELDC - a LED, 12-36 Vdc
• WLT - luce multifunzione a LED

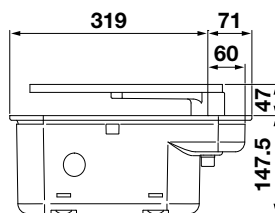
Scarica qui i manuali d'istruzione:



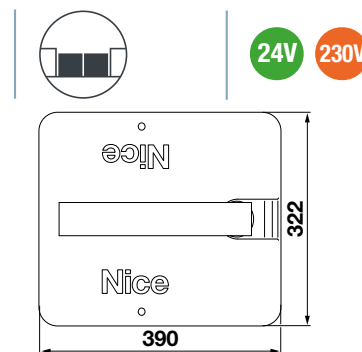
Per maggiori info sui ricambi Nice:



Per cancelli a battente con ante fino a 3 m



Misure in mm.



- **Ideale per un uso intensivo**, semplice utilizzo
- affidabile e resistente;
- libertà di scelta del sistema di sblocco a chiave o a leva;
- disponibile cassa in acciaio inox o verniciata in cataforesi;
- Predisposizione per **batteria tampone PS324** (opzionale) all'interno della centrale di comando;
- Apertura standard a 110°, opzionale a 360° con **BMA1**;
- Autoapprendimento delle quote;

- Rallentamenti in apertura e chiusura;
- Rilevamento ostacoli;
- **Diagnostica sul lampeggiante**;
- **Semplice configurazione** della centrale con le interfacce **BiDi Wifi, Nice Pro-View e O-View**;
- Tecnologia radio **Nice Bidirezionale**, gestione dei dispositivi Nice da remoto tramite **gateway Core** o **interfaccia IT4WIFI** (Ecosistema Yubii).

CODICE	DESCRIZIONE
MFAB3024	Irreversibile 24 Vdc, con encoder magnetico, completo di leva di collegamento e fermo meccanico in chiusura
MFAB3000	Irreversibile 230 Vac, veloce, lubrificato a grasso, completo di leva di collegamento e fermo meccanico in chiusura
MFAB3000L	Irreversibile 230 Vac, lento, lubrificato a grasso, completo di leva di collegamento e fermo meccanico in chiusura
MFABB0X1	Cassa di fondazione imbutita in acciaio inox, con fermo meccanico in apertura
MFABB0X	Cassa di fondazione imbutita, finitura in cataforesi, con fermo meccanico in apertura
MFAB3024BDKCE	Kit per ante fino a 3 mt con tecnologia bidirezionale. Il kit include: 2 MFAB3024, 2 ON2E, 1 MC824H, 1 EPMB, 1 ELDC, 1 OXIBD, 2 MEA3

ACCESSORI BASE PER INSTALLAZIONE IMPIANTO TIPO

Per motori 24 V



MC824H
Centrale di comando motori irreversibili a 24 V con encoder, BlueBUS, predisposta per Opera e Solemyo 1 Pz.



EPMB
Coppia di fotocellule da esterno, taglia Medium, Nice BlueBUS 1 Pz.



ELDC
Lampeggiante, luce a LED, 12-36 Vdc 1 Pz.

Per motori 230 V



MC800
Centrale di comando motori a 230V, BlueBUS, predisposta per Opera 1 Pz.



EPM
Coppia di fotocellule da esterno a relè, taglia Medium 1 Pz.



ELAC
Lampeggiante a LED, 90-240 Vac 1 Pz.

COMPLETA L'IMPIANTO TIPO



OXIBD
Ricevitore radio a innesto, bidirezionale, 433,92 MHz 1 Pz.



ON3EBD
Trasmettitore 433,92 MHz a 3 canali, bidirezionale 1 Pz.



PPH3
Colonna in alluminio fotocellule, taglia Medium, 500 mm h 2 Pz.



EDSB
Selettore digitale Nice BlueBus 12 tasti 1 Pz.



MEA3
Sblocco con chiave a leva da utilizzare nel caso di installazioni su superfici come sabbia o terra. 1 Pz.



BIDIWIFI
Interfaccia plug-in di comunicazione e di programmazione, per la configurazione da smartphone dell'automazione. 1 Pz.



PROVIEW
Per l'installazione e la configurazione anche da smartphone. 1 Pz.



VALORIZZA L'INSTALLAZIONE



YH-001
Gateway Yubii Home per la gestione integrata dei dispositivi Smart della casa anche tramite smartphone ed assistenti vocali. 1 Pz.



PS324
Batteria 24 V con caricabatteria integrato 1 Pz.



PLA10
Elettroserratura 12 V verticale 1 Pz.



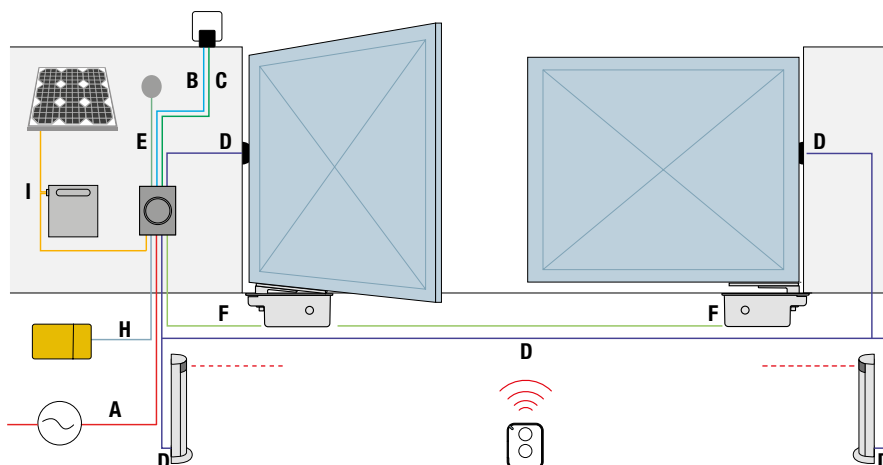
MEA1
Accessorio per aperture fino a 360° per ante di lunghezza massima 2,5 m. 1 Pz.



TS
Tabella Segnaletica 1 Pz.

SCHEMA DI INSTALLAZIONE

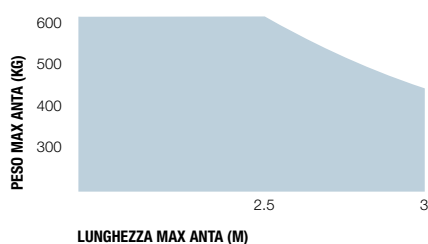
LEGENDA CAVI



M-FAB 24V		Caratteristiche	
A	1	Cavo alimentazione centrale di comando	3x 1,5 mm ² , Max 30 m
B	1	Cavo lampeggiante	2x 0,5 mm ² , Max 20 m
C	1	Cavo antenna schermato RG58	Consigliato < 5 m, Max 20 m
D		Cavo dispositivi BlueBUS	2x 0,5 mm ² , Max 20 m
E	2	Cavi selettore a chiave	2x 0,5 mm ² , Max 50 m
F		Cavo alimentazione motore	3 x 1,5 mm ² , Max 10 m
F		Cavo collegamento Encoder	2 x 1 mm ² , Max 10 m

M-FAB 230V		Caratteristiche	
A	1	Cavo alimentazione centrale di comando	3x 1,5 mm ² , Max 30 m
B	1	Cavo lampeggiante	2x 1,5 mm ² , Max 20 m
C	1	Cavo antenna schermato RG58	Consigliato < 5 m, Max 20 m
D		Cavo dispositivi BlueBUS	4x 0,5 mm ² , Max 20 m
D		Cavo dispositivi relè	4x 0,5 mm ² , Max 20 m
E	2	Cavi selettore a chiave	2x 0,5 mm ² , Max 50 m
F		Cavo alimentazione motore	3 x 1,5 mm ² , Max 10 m
H		Cavo collegamento ProView (installazione)	
I		Cavo collegamento Solemyo	

LIMITI DI IMPIEGO



La forma, l'altezza del cancello e la presenza di forte vento possono ridurre anche notevolmente i valori riportati nel grafico. Preferire in zone ventose i modelli 230 Vac.

CARATTERISTICHE TECNICHE

CODICE	MFAB3000L	MFAB3000	MFAB3024
DATI PRESTAZIONALI			
VELOCITÀ (rpm)	0,8	1,14	1,4
COPPIA (Nm)	250	300	250
CICLO DI LAVORO (CICLI/ORA)	20	30	76

TABELLA DI COMPATIBILITÀ

MFAB3000L	MFAB3000	MFAB3024	Centrale/Ricevitore
•	•		MC800 230 V / OXI / OXIBD / OXILR
			MC424L 24 V senza encoder / Integrato* / OXI / OXIBD / OXILR
		•	MC824H 24 V / OXI / OXIBD / OXILR
Trasmettitori			
•	•	•	ERA INTI - 1 o 2 canali, 433,92 MHz, colorati
•	•	•	ERA ONE - 1, 2, 4 o 9 canali, 433,92 MHz
•	•	•	ERA ONE BD - 3 canali, bidirezionale 433,92 MHz
•	•	•	ERA ONE LR - 3 canali, 433,92 MHz, bidirezionale, con tecnologia LoRa®
•	•	•	ERA FLOR - 1, 2 o 4 canali
•	•	•	NICEWAY - Sistemi di comando modulare da 1, 3, 6, 9 canali
Fotocellule			
•	•		EPS - Taglia Slim, 30x27x106 h
•	•		EPM - Taglia Medium, 50x29x80 h
•	•		EPL - Taglia Large, 70x30x70 h
		•	EPSB - Taglia Slim, 30x27x106 h, BlueBUS
		•	EPMB - Taglia Medium, 50x29x80 h, BlueBUS
		•	EPLB - Taglia Large, 70x30x70 h, BlueBus
Lampeggianti			
•	•		ELAC - a LED, 90-240 Vac
		•	ELDC - a LED, 12-36 Vdc
		•	WLT - luce multifunzione a LED

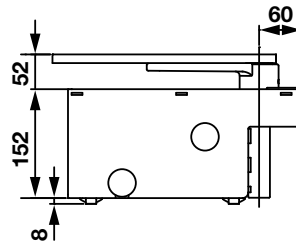
Scarica qui i manuali d'istruzione:



Per maggiori info sui ricambi Nice:



Per cancelli a battente con ante fino a 4 m

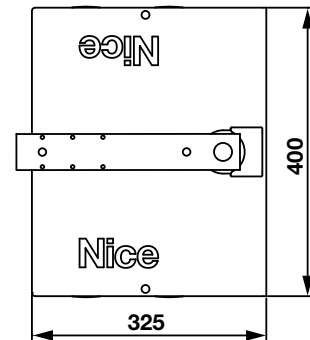


Misure in mm.



24V

230V



- **Ideale per un uso intensivo**, semplice utilizzo
- affidabile e resistente;
- libertà di scelta del sistema di sblocco a chiave o a leva;
- disponibile cassa in acciaio inox o verniciata in cataforesi;
- Predisposizione per **batteria tampone PS324** (opzionale) all'interno della centrale di comando;
- Apertura standard a 110°, opzionale a 360° con **BMA1**;
- Autoapprendimento delle quote;

- Rallentamenti in apertura e chiusura;
- Rilevamento ostacoli;
- **Diagnostica sul lampeggiante**;
- **Semplice configurazione** della centrale con le interfacce **BiDi Wifi, Nice Pro-View e O-View**;
- Tecnologia radio **Nice Bidirezionale**, gestione dei dispositivi Nice da remoto tramite **gateway Core o interfaccia IT4WIFI** (Ecosistema Yubii).

CODICE	DESCRIZIONE
LFAB4000	Irreversibile 230 Vac, con finecorsa meccanico in chiusura
LFAB4024	Irreversibile 24 Vdc, con encoder magnetico e con finecorsa meccanico in chiusura
LFABBOX4	Cassa di fondazione in cataforesi con finecorsa meccanico in apertura. Completa di leva di attacco anta
LFABBOX4I	Cassa di fondazione INOX con finecorsa meccanico in apertura. Completa di leva di attacco anta

ACCESSORI BASE PER INSTALLAZIONE IMPIANTO TIPO

Per motori 24 V



MC824H
Centrale di comando motori irreversibili a 24 V con encoder, BlueBUS, predisposta per Opera e Solemyo 1 Pz.



EPMB
Coppia di fotocellule da esterno, taglia Medium, Nice-BlueBUS 1 Pz.



ELDC
Lampeggiante, luce a LED, 12-36 Vdc 1 Pz.

Per motori 230 V



MC800
Centrale di comando motori a 230V, BlueBUS, predisposta per Opera 1 Pz.



EPM
Coppia di fotocellule da esterno a relè, taglia Medium 1 Pz.



ELAC
Lampeggiante a LED, 90-240 Vac 1 Pz.

COMPLETA L'IMPIANTO TIPO



OXIBD
Ricevitore radio a innesto, bidirezionale, 433,92 MHz 1 Pz.



ON3EBD
Trasmettitore 433,92 MHz a 3 canali, bidirezionale 1 Pz.



PPH3
Colonna in alluminio fotocellule, taglia Medium, 500 mm h 2 Pz.



EDSB
Selettore digitale Nice BlueBus 12 tasti 1 Pz.



BMA3
Sblocco con chiave a leva. 1 Pz.



BIDIWIFI
Interfaccia plug-in di comunicazione e di programmazione, per la configurazione da smartphone dell'automazione. 1 Pz.



PROVIEW
Per l'installazione e la configurazione anche da smartphone. 1 Pz.



VALORIZZA L'INSTALLAZIONE



YH-001
Gateway Yubii Home per la gestione integrata dei dispositivi Smart della casa anche tramite smartphone ed assistenti vocali. 1 Pz.



PS324
Batteria 24 V con caricabatteria integrato 1 Pz.



PLA10
Elettroserratura 12 V verticale 1 Pz.



BMA1
Accessorio per aperture fino a 360° 1 Pz.

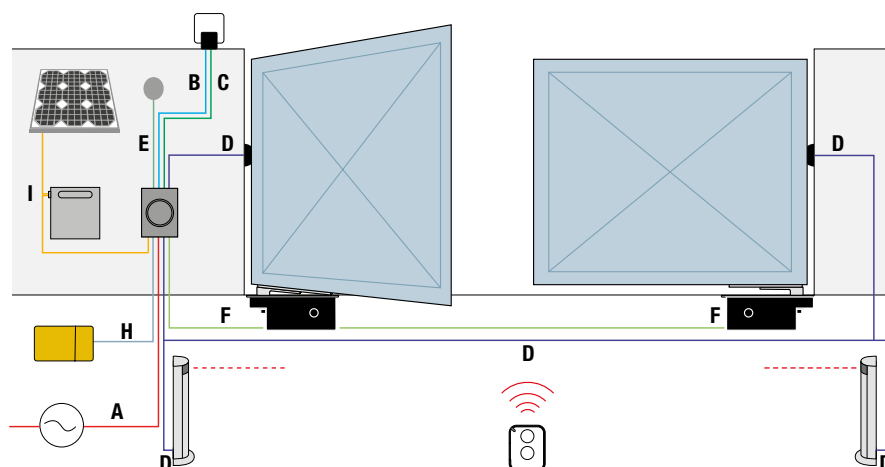


BMA2
Adattatori per l'installazione di due motori. 1 Pz.



TS
Tabella Segnaletica 1 Pz.

INSTALLAZIONE IMPIANTO TIPO

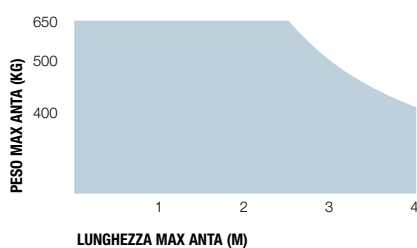


LEGENDA CAVI

L-FAB 24V		Caratteristiche	
A	1	Cavo alimentazione centrale di comando	3x 1,5 mm ² , Max 30 m
B	1	Cavo lampeggiante	2x 0,5 mm ² , Max 20 m
C	1	Cavo antenna schermato RG58	Consigliato < 5 m, Max 20 m
D		Cavo dispositivi BlueBUS	2x 0,5 mm ² , Max 20 m
E	2	Cavi selettore a chiave	2x 0,5 mm ² , Max 50 m
F		Cavo alimentazione motore	3 x 1,5 mm ² , Max 10 m
F		Cavo collegamento Encoder	2 x 1 mm ² , Max 10 m

L-FAB 230V		Caratteristiche	
A	1	Cavo alimentazione centrale di comando	3x 1,5 mm ² , Max 30 m
B	1	Cavo lampeggiante	2x 1,5 mm ² , Max 20 m
C	1	Cavo antenna schermato RG58	Consigliato < 5 m, Max 20 m
D		Cavo dispositivi BlueBUS	2x 0,5 mm ² , Max 20 m
D		Cavo dispositivi relè	4x 0,5 mm ² , Max 20 m
E	2	Cavi selettore a chiave	2x 0,5 mm ² , Max 50 m
F		Cavo alimentazione motore	3 x 1,5 mm ² , Max 10 m
H		Cavo collegamento ProView (installazione)	
I		Cavo collegamento Solemyo	

LIMITI DI IMPIEGO



La forma, l'altezza del cancello e la presenza di forte vento possono ridurre anche notevolmente i valori riportati nel grafico. Preferire in zone ventose i modelli 230 Vac.

CARATTERISTICHE TECNICHE

CODICE	LFAB4024	LFAB4000
DATI PRESTAZIONALI		
VELOCITÀ (rpm)	1	0,8
COPPIA (Nm)	300	500
CICLO DI LAVORO (CICLI/ORA)	60	20

Scarica qui i manuali d'istruzione:



Per maggiori info sui ricambi Nice:



TABELLA DI COMPATIBILITÀ

LFAB4024	LFAB400	Centrale/Ricevitore
		<ul style="list-style-type: none"> MC800 230 V / OXI / OXIBD / OXILR
		<ul style="list-style-type: none"> MC424L 24 V senza encoder / Integrato* / OXI / OXIBD / OXILR
		<ul style="list-style-type: none"> MC824H 24 V / OXI / OXIBD / OXILR
		Trasmettitori
		<ul style="list-style-type: none"> ERA INTI - 1 o 2 canali, 433,92 MHz, colorati ERA ONE - 1, 2, 4 o 9 canali, 433,92 MHz ERA ONE BD - 3 canali, bidirezionale 433,92 MHz ERA ONE LR - 3 canali, 433,92 MHz, bidirezionale, con tecnologia LoRa® ERA FLOR - 1, 2 o 4 canali NICEWAY - Sistemi di comando modulare da 1, 3, 6, 9 canali
		Fotocellule
		<ul style="list-style-type: none"> EPS - Taglia Slim, 30x27x106 h EPM - Taglia Medium, 50x29x80 h EPL - Taglia Large, 70x30x70 h
		<ul style="list-style-type: none"> EPSB - Taglia Slim, 30x27x106 h, BlueBUS EPMB - Taglia Medium, 50x29x80 h, BlueBUS EPLB - Taglia Large, 70x30x70 h, BlueBus
		Lampeggianti
		<ul style="list-style-type: none"> ELAC - a LED, 90-240 Vac ELDC - a LED, 12-36 Vdc WLT - luce multifunzione a LED

Robus 400/600/1000 |

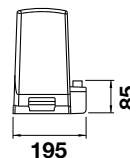
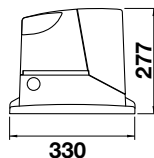
Per cancelli scorrevoli fino a 400 kg (RB400),
600 kg (RB600) e 1000 kg (RB1000)



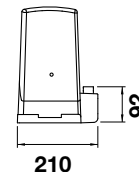
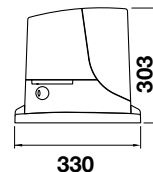
24V



RB400



RB600 / RB1000



- Versioni **con finecorsa elettromeccanica** e con **finecorsa induttivo**;
- **Programmazione semplice di:**
 - dispositivi e quote
 - forza e velocità
 - sensibilità all'ostacolo
 - rallentamenti in apertura e chiusura
 - Master/Slave;
- Predisposizione per **batteria tampone** PS124 (opzionale) all'interno del motore;

- **Diagnostica sul lampeggiante;**
- Semplice configurazione della centrale con i programmatori Nice **Bidi Wifi, Pro-View e O-View;**
- **Tecnologia radio Nice Bidirezionale,**
- Gestione dei dispositivi Nice da remoto tramite gateway Core o interfaccia IT4WI-FI (Ecosistema Yubii).
- **Centrale di comando RBA3,** unica per i tre modelli (vedi "RBA3 |" a pagina 51)

CODICE	DESCRIZIONE	Misure in mm.
RB400	Irreversibile, 24 Vdc, con centrale integrata, finecorsa elettromeccanico, fino a 400 kg	
RB600	Irreversibile, 24 Vdc, con centrale integrata, finecorsa elettromeccanico, fino a 600 kg	
RB600P	Irreversibile, 24 Vdc, con centrale integrata, finecorsa induttivo, fino a 600 kg	
RB1000	Irreversibile, 24 Vdc, con centrale integrata, finecorsa elettromeccanico, fino a 1000 kg	
RB1000P	Irreversibile, 24 Vdc, con centrale integrata, finecorsa induttivo, fino a 1000 kg	
RB400BDKCE	Kit fino a 400 kg. 24 Vdc, centrale integrata, con tecnologia bidirezionale. Il kit include 1 RB400, 2 ON3EBD, 1 EPMB, 1 ELDC, 1 TS	
RB600BDKCE	Kit fino a 600 kg. 24 Vdc, centrale integrata, con tecnologia bidirezionale. Il kit include 1 RB600, 2 ON3EBD, 1 EPMB, 1 ELDC, 1 TS	

ACCESSORI BASE PER INSTALLAZIONE IMPIANTO TIPO

Per motore 24 V



24V



OXIBD

Ricevitore radio a innesto, bidirezionale, 433,92 MHz
1 Pz.

ON3EBD

Trasmittitore 433,92 MHz a 3 canali, bidirezionale
1 Pz.

EPMB

Coppia di fotocellule da esterno, taglia Medium, Nice BlueBUS
1 Pz.

PPH3

Colonna in alluminio fotocellule, taglia Medium, 500 mm h
2 Pz.

EDSB

Selettore digitale Nice BlueBus 12 tasti
1 Pz.

ELDC

Lampeggiante, luce a LED, 12-36 Vdc
1 Pz.

CREMAGLIERA A SCELTA



ROA6

Cremaiera M4 25x20x1000 mm asolata in nylon con inserto metallico. Per cancelli fino a 500 kg.
10 Pz./Conf.

ROA7

Cremaiera M4 22x22x1000 mm zincata.
10 Pz./Conf.

ROA8

Cremaiera M4 30x8x1000 mm zincata, completa di viti e distanziali.
10 Pz./Conf.

ACCESSORI PER PROGRAMMAZIONE AUTOMAZIONI NICE



BIDIWIFI

Interfaccia plug-in di comunicazione e di programmazione, per la configurazione da smartphone dell'automazione.
1 Pz.

PROVIEW

Per l'installazione e la configurazione anche da smartphone.
1 Pz.



VALORIZZA L'INSTALLAZIONE



YH-001

Gateway Yubii Home per la gestione integrata dei dispositivi Smart della casa anche tramite smartphone ed assistenti vocali.
1 Pz.

PS124

Batteria 24 V con caricabatteria integrato.
1 Pz.

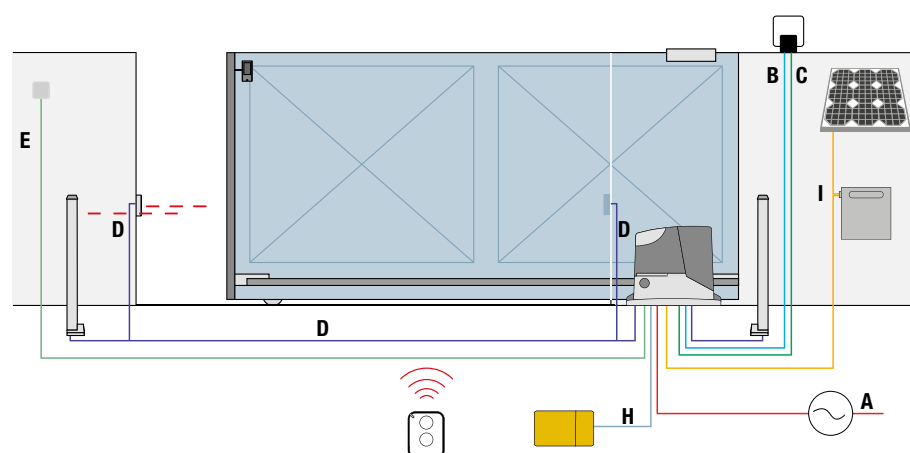
RBA1

Fincorsa induttivo
1 Pz.

TS

Tabella Segnaletica
1 Pz.

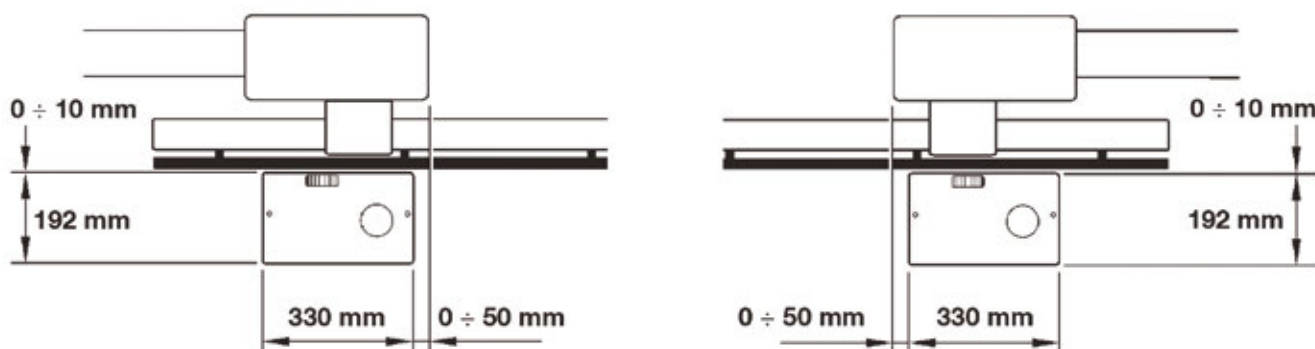
SCHEMA DI INSTALLAZIONE



LEGENDA CAVI

	ROBUS 400/600/1000	Caratteristiche
A	1 Cavo alimentazione Motore	3x 1,5 mm ² , Max 30 m
B	1 Cavo lampeggiante	2x 0,5 mm ² , Max 20 m
C	1 Cavo antenna schermato RG58	Consigliato < 5 m, Max 20
D	Cavo dispositivi BlueBUS	2x 0,5 mm ² , Max 20 m
E	2 Cavi selettore a chiave	2x 0,5 mm ² , Max 50 m
H	Cavo collegamento ProView (installazione)	
I	Cavo collegamento Solemyo	

QUOTE DI FISSAGGIO



CARATTERISTICHE TECNICHE

CODICE	RB400	RB600 / 600P	RB1000 / 1000P
DATI PRESTAZIONALI			
VELOCITÀ (m/s)	0,34	0,31	0,28
FORZA (N)	400	600	900
CICLO DI LAVORO (CICLI/ORA)	35	40	50

TABELLA DI COMPATIBILITÀ

RB400	RB600	RB600P	RB1000	RB1000P	Ricevitore
Integrato*					
•	•	•	•	•	OXI - a innesto 4 canali, senza trasmettitore incorporato
•	•	•	•	•	OXIBD - a innesto, bidirezionale, 433,92 MHz
•	•	•	•	•	OXILR - a innesto, 433,92 MHz, bidirezionale, con tecnologia LoRa®
Trasmettitori					
•	•	•	•	•	ERA INTI - 1 o 2 canali, 433,92 MHz, colorati
•	•	•	•	•	ERA ONE - 1, 2, 4 o 9 canali, 433,92 MHz
•	•	•	•	•	ERA ONE BD - 3 canali, bidi. 433,92 MHz
•	•	•	•	•	ERA ONE LR - 3 canali, 433,92 MHz, bidirezionale, con tecnologia LoRa®
•	•	•	•	•	ERA FLOR - 1, 2 o 4 canali
Fotocellule					
EPS - Taglia Slim, 30x27x106 h					
EPM - Taglia Medium, 50x29x80 h					
EPL - Taglia Large, 70x30x70 h					
•	•	•	•	•	EPSB - Taglia Slim, 30x27x106 h, BlueBUS
•	•	•	•	•	EPMB - Taglia Medium, 50x29x80 h, BlueBUS
•	•	•	•	•	EPLB - Taglia Large, 70x30x70 h, BlueBus
Lampeggianti					
ELAC - a LED, 90-240 Vac					
•	•	•	•	•	ELDC - a LED, 12-36 Vdc
•	•	•	•	•	WLT - luce multifunzione a LED

* Ricevitore radio non compatibile con il sistema Opera

Scarica qui i manuali d'istruzione:

Robus 400



Scarica qui i manuali d'istruzione:

Robus 600/1000

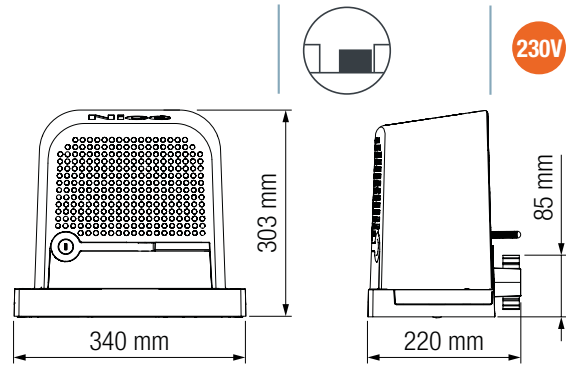


Per maggiori info sui ricambi Nice:



Robo 600 |

Per cancelli scorrevoli fino a 600 Kg



Op

- **Pratico e sicuro:** centrale di comando incorporata e ricevitore radio integrato con codifica O-code;
- **Robusto e silenzioso;**
- Facilità di regolazione orizzontale, Facilità di sblocco in caso di blackout;
- Estrema semplicità di programmazione anche con i programmatori **Pro-View e app MyNicePRO;**

- Possibilità di connessione remota attraverso differenti protocolli radio (**Z-Wave, Wi-Fi, Opera**);
- Con il modulo plug-in BiDi Z-Wave si può integrare nei sistemi smart home sfruttando la connettività Z-Wave™

CODICE	DESCRIZIONE
RO600	Motoriduttore elettromeccanico irreversibile, 230 Vac, con centrale e ricevente incorporata, per cancelli scorrevoli fino a 600 kg
RO600KCE	Kit per l'automazione di cancelli scorrevoli fino a 600 kg. 230 Vac, centrale integrata, ricevitore radio integrato. Incluso nel kit: RO600, 2 pz ON2E, 1 pz EPM, 1 pz ELAC
RO600KLT	EasyKit per l'automazione di cancelli scorrevoli fino a 600 kg. 230 Vac, centrale integrata, ricevitore radio integrato. Incluso nel kit: RO600, 2 pz ON2E

ACCESSORI INCLUSI NEL KIT

RO600KCE



- ON2E** Trasmettitore Era One, 2 canali 433,92 MHz 2 Pz.
- EPM** Coppia di fotocelle da esterno a relè, taglia Medium 1 Pz.
- ELAC** Lampeggiante a LED, 90-240 Vac 1 Pz.
- TS** Tabella Segnaletica 1 Pz.

RO600KLT



- ON2E** Trasmettitore Era One, 2 canali 433,92 MHz 2 Pz.
- TS** Tabella Segnaletica 1 Pz.

CREMAGLIERA A SCELTA



- ROA6** Cremagliera M4 25x20x1000 mm asolata in nylon con inserto metallico. Per cancelli fino a 500 kg. 10 Pz./Conf.
- ROA7** Cremagliera M4 22x22x1000 mm zincata. 10 Pz./Conf.
- ROA8** Cremagliera M4 30x8x1000 mm zincata, completa di viti e distanziali. 10 Pz./Conf.

ACCESSORI PER PROGRAMMAZIONE AUTOMAZIONI NICE



- BIDIWIFI** Interfaccia plug-in di comunicazione e di programmazione, per la configurazione da smartphone dell'automazione. 1 Pz.
- PROVIEW** Per l'installazione e la configurazione anche da smartphone. 1 Pz.



COMPLETA L'IMPIANTO TIPO



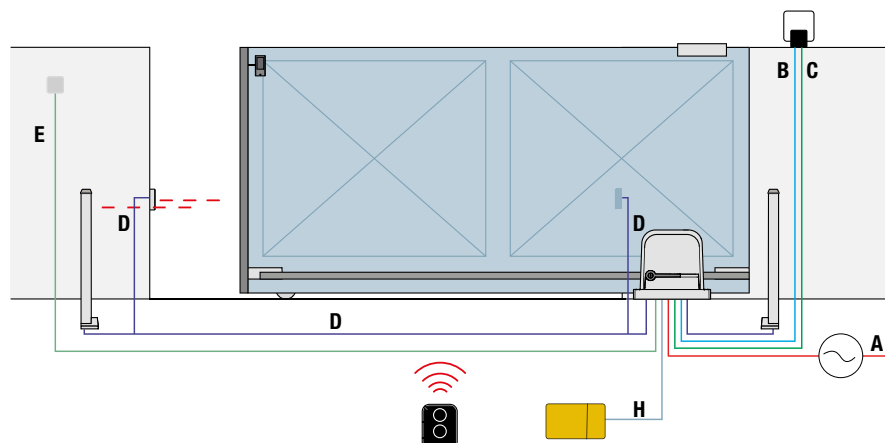
- EDS** Selettore digitale 12 tasti 1 Pz.
- MORX** Decoder per 1 ETP oppure fino a 4 EDS/EDSI collegati in parallelo, con memoria BM1000 1 Pz.
- PPH3** Colonne in alluminio fotocelle, taglia Medium, 500 mm h 2 Pz.

VALORIZZA L'INSTALLAZIONE



- YH-001** Gateway Yubii Home per la gestione integrata dei dispositivi Smart della casa anche tramite smartphone ed assistenti vocali. 1 Pz.
- BIDI-ZWAVE** Interfaccia plug-in di comunicazione tra gateway Z-Wave e motori Nice 1 Pz.
- IBT4N** Interfaccia per il collegamento dell'unità di programmazione Pro-View e O-View 1 Pz.

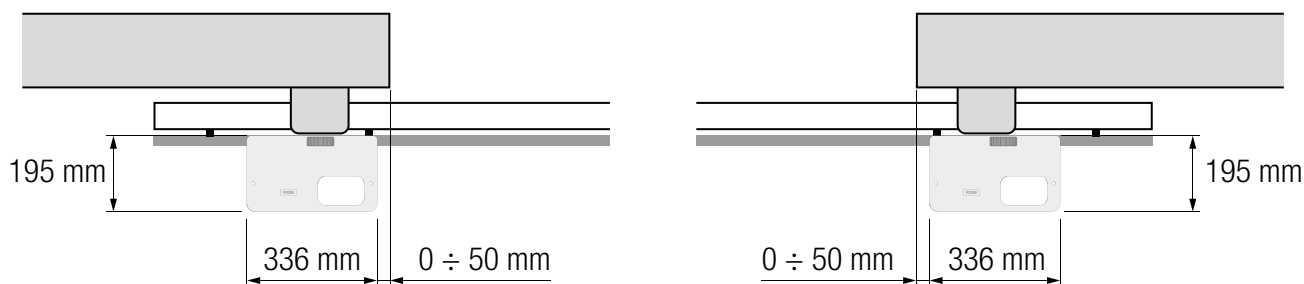
SCHEMA DI INSTALLAZIONE



LEGENDA CAVI

	RO600	Caratteristiche
A	1	Cavo alimentazione motore
		3x 1,5 mm ² , Max 30 m
B	1	Cavo lampeggiante
		2x 1,5 mm ² , Max 10 m
C	1	Cavo antenna schermato RG58
		Consigliato < 5 m, Max 20 m
D		Cavo dispositivi a relè
		4x 0,5 mm ² , Max 20 m
E	2	Cavi selettore a chiave
		2x 0,5 mm ² , Max 50 m
H		Cavo collegamento ProView (installazione)

QUOTE DI FISSAGGIO



CARATTERISTICHE TECNICHE

CODICE	RO600
DATI PRESTAZIONALI	
VELOCITÀ (m/s)	0,18
FORZA (N)	600
CICLO DI LAVORO (CICLI/ORA)	20

CODICE DI RICAMBIO PER RIORDINO SOLO SCHEDA

CODICE COMMERCIALE RIORDINO	ROA41
CODICE RIORDINO	SPROA41
DESCRIZIONE	SCHEDA DI RICAMBIO PER ROBO 600

TABELLA DI COMPATIBILITÀ

RO600	Centrale/Ricevitore
	MC800 230 V / OXI / OXIBD / OXILR
	MC424L 24 V senza encoder / Integrato* / OXI / OXIBD / OXILR
	MC824H 24 V / OXI / OXIBD / OXILR
	Trasmettitori
	• ERA INTI - 1 o 2 canali, 433,92 MHz, colorati
	• ERA ONE - 1, 2, 4 o 9 canali, 433,92 MHz
	ERA ONE BD - 3 canali, bidirezionale 433,92 MHz
	ERA ONE LR - 3 canali, 433,92 MHz, bidirezionale, con tecnologia LoRa®
	ERA FLOR - 1, 2 o 4 canali
	NICEWAY - Sistemi di comando modulare da 1, 3, 6, 9 canali
	Fotocellule
	• EPS - Taglia Slim, 30x27x106 h
	• EPM - Taglia Medium, 50x29x80 h
	• EPL - Taglia Large, 70x30x70 h
	EPSB - Taglia Slim, 30x27x106 h, BlueBUS
	EPMB - Taglia Medium, 50x29x80 h, BlueBUS
	EPLB - Taglia Large, 70x30x70 h, BlueBus
	Lampeggianti
	• ELAC - a LED, 90-240 Vac
	• ELDC - a LED, 12-36 Vdc
	WLT - luce multifunzione a LED

Scarica qui i manuali d'istruzione:

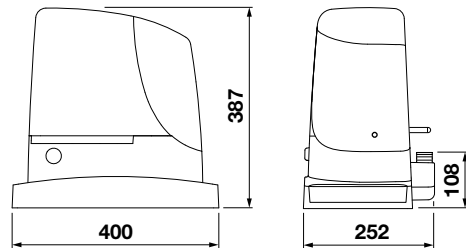


Per maggiori info sui ricambi Nice:



Run 1500/2500I |

Per cancelli scorrevoli fino a 1500 Kg (Run 1500) e 2500 Kg (Run 2500I)



24V 230V

Misure in mm.



- **Pratico e funzionale:** centrale di comando incorporata;
- **Sicuro, robusto e silenzioso;**
- Predisposto per funzionamento Master/Slave;
- Inverter integrato (versione **RUN2500I**);
- **Diagnostica su lampeggiante;**
- **Semplice configurazione della centrale** con i programmatori **Bidi Wifi, Nice Pro-View e O-View;**

- Tecnologia **Nice Bidirezionale.** Gestione dei dispositivi Nice da remoto tramite **gateway Core** o **interfaccia IT4WIFI** (Ecosistema Yubii);
- **Centrale di comando RBA3** per motore **RUN1500** e centrale di comando **RUA2** per motore **RUN2500I.**

CODICE	DESCRIZIONE
RUN1500	Irreversibile, 24 Vdc, con centrale integrata, fincorsa elettromeccanico, per cancelli fino a 1500 kg
RUN2500I	Irreversibile, 230 Vac, con centrale e inverter incorporati, fincorsa elettromeccanico, per cancelli fino a 2500 kg

ACCESSORI BASE PER INSTALLAZIONE IMPIANTO TIPO

Per motori 24 V (Run1500) e motori 230 V (Run2500I)



OXIBD
Ricevitore radio a innesto, bidirezionale, 433,92 MHz
1 Pz.



ON3EBD
Trasmittitore 433,92 MHz a 3 canali, bidirezionale
1 Pz.



EPM
Coppia di fotocellule da esterno a relè, taglia Medium
1 Pz.



EDSB
Selettore digitale Nice BlueBus 12 tasti
1 Pz.



ELDC
Lampeggiante, luce a LED, 1 2-36 Vdc
1 Pz.



PPH3
Colonna in alluminio fotocellule, taglia Medium, 500 mm h
2 Pz.

CREMAGLIERA A SCELTA



ROA7
Cremagliera M4 22x22x1000 mm zincata
10 Pz./Conf.



ROA8
Cremagliera M4 30x8x1000 mm zincata, completa di viti e distanziali
10 Pz./Conf.



ROA81
Cremagliera M6 30x30x1000 mm zincata, a saldare, da accoppiare alla corona RUA12
10 Pz./Conf.



RUA12
Corona a 12 denti, modulo 6, da abbinare alla cremagliera ROA81
1 Pz.

ACCESSORI PER PROGRAMMAZIONE AUTOMAZIONI NICE



BIDIWIFI
Interfaccia plug-in di comunicazione e di programmazione, per la configurazione da smartphone dell'automazione.
1 Pz.



PROVIEW
Per l'installazione e la configurazione anche da smartphone.
1 Pz.



VALORIZZA L'INSTALLAZIONE



YH-001
Gateway Yubii Home per la gestione integrata dei dispositivi Smart della casa anche tramite smartphone ed assistenti vocali.
1 Pz.



PS12
Batteria 24 V con caricabatteria integrato. (Solo versione Run1500)
1 Pz.

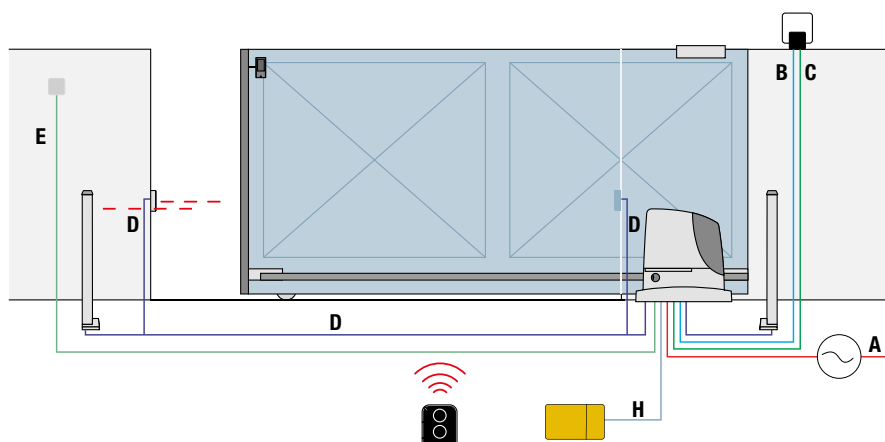


RBA1
Fincorsa induttivo (solo per versione Run1500)
1 Pz.



TS
Tabella Segnaletica 1 Pz.

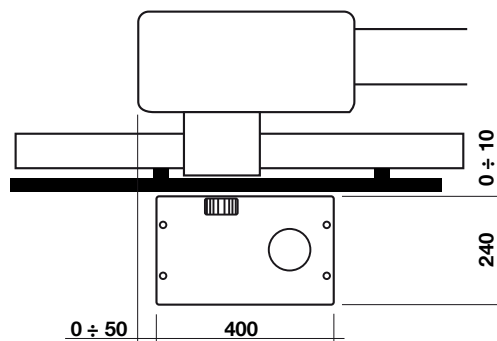
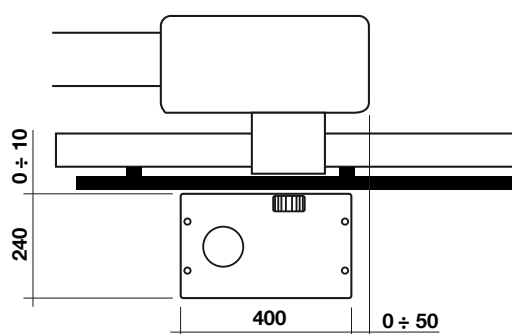
SCHEMA D INSTALLAZIONE



LEGENDA CAVI

	RUN 1500/2500i	Caratteristiche
A	1 Cavo alimentazione Motore	3x 1,5 mm ² , Max 20 m
B	1 Cavo lampeggiante	2x 0,5 mm ² , Max 20 m
C	1 Cavo antenna schermato RG58	Consigliato < 5 m, Max 20
D	Cavo dispositivi BlueBUS	2x 0,5 mm ² , Max 20 m
E	2 Cavi selettore a chiave	2x 0,5 mm ² , Max 50 m
H	Cavo collegamento ProView (installazione)	

QUOTE DI FISSAGGIO



CARATTERISTICHE TECNICHE

CODICE	RUN1500	RUN2500i
DATI PRESTAZIONALI		
VELOCITÀ (m/s)	0,25	0,26
FORZA (N)	1000	1660
CICLO DI LAVORO (CICLI/ORA)	60	56

CODICE DI RICAMBIO PER RIORDINO SOLO SCHEDA

CODICE COMMERCIALE RIORDINO	RUA1
CODICE RIORDINO	SPRUA1
DESCRIZIONE	SCHEDA DI RICAMBIO PER RUN 2500

TABELLA DI COMPATIBILITÀ

RUN2500i	RUN1500	Trasmettitori
•	•	ERA INTI - 1 o 2 canali, 433,92 MHz, colorati
•	•	ERA ONE - 1, 2, 4 o 9 canali, 433,92 MHz
•	•	ERA ONE BD - 3 canali, bidirezionale 433,92 MHz
•	•	ERA ONE LR - 3 canali, 433,92 MHz, bidirezionale, con tecnologia LoRa®
•	•	ERA FLOR - 1, 2 o 4 canali
•	•	NICEWAY - Sistemi di comando modulare da 1, 3, 6, 9 canali
Fotocellule		
EPS - Taglia Slim, 30x27x106 h		
EPM - Taglia Medium, 50x29x80 h		
EPL - Taglia Large, 70x30x70 h		
•	•	EPSB - Taglia Slim, 30x27x106 h, BlueBUS
•	•	EPMB - Taglia Medium, 50x29x80 h, BlueBUS
•	•	EPLB - Taglia Large, 70x30x70 h, BlueBus
Lampeggianti		
ELAC - a LED, 90-240 Vac		
•	•	ELDC - a LED, 12-36 Vdc
•	•	WLT - luce multifunzione a LED

Scarica qui i manuali d'istruzione
RUN1500



Scarica qui i manuali d'istruzione
RUN2500



Scarica qui l'addendum per la versione inverter
RUN2500i



Per maggiori info sui ricambi Nice:

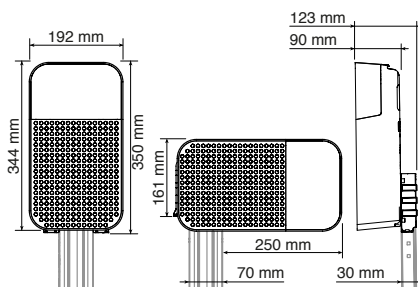


Spido 600 |

Per porte sezionali fino a 9,6 m² e basculanti fino a 10,5 m²



24V



- **Facilità di installazione;**
- **Programmazione facile e veloce** grazie al nuovo display ad una cifra;
- **Sostenibilità**, composto per il 75% da ABS rigenerato;
- **Trasporto facile e in sicurezza:** la nuova guida è ora alta 30mm e dispone di carrello e testa completamente integrati.
- **Ingombro della testa motore di 9 cm** per adattarsi anche agli ambienti più ristretti;

- **Facilità di accesso** alla centrale grazie al coperchio user friendly;
- **Performance**, apertura della porta in soli 10 secondi;
- **Funzionamento garantito** in caso di blackout, per un numero di circa 20 cicli.

CODICE	DESCRIZIONE
SPID032BKCE	Kit per porte da garage, 600N, centrale incorporata e ricevente monodirezionale integrata, guida con cinghia da 3,2m
SPID016BKCE	Kit per porte da garage, 600N, centrale incorporata e ricevente monodirezionale integrata, guida in due pezzi da 1,6m con cinghia
SPID032CKCE	Kit per porte da garage, 600N, centrale incorporata e ricevente monodirezionale integrata, guida con catena da 3,2m
SPID016CKCE	Kit per porte da garage, 600N, centrale incorporata e ricevente monodirezionale integrata, guida in due pezzi da 1,6m con catena
SPID0600KLT	Kit per porte da garage, 600N, centrale incorporata e ricevente monodirezionale integrata, senza guida

ACCESSORI INCLUSI NEL KIT

ACCESSORI PER PROGRAMMAZIONE AUTOMAZIONI NICE



ON2E
Trasmettitore Era One, 2 canali 433,92 MHz
2 Pz.

SPID032BKCE

SR32B
guida 1 pezzo 3,2 m, tipo trasmissione **cinghia**
1 Pz.

SPID016BKCE

SR16B
guida 2 pezzi da 1,6 m, tipo trasmissione **cinghia**
1 Pz.

SPID032CKCE

SR32C
guida 1 pezzo 3,2 m, tipo trasmissione **catena**
1 Pz.

SPID016CKCE

SR16C
guida 2 pezzi da 1,6 m, tipo trasmissione **catena**
1 Pz.



BIDIWIFI

Interfaccia plug-in di comunicazione e di programmazione, per la configurazione da smartphone dell'automazione.
1 Pz.



PROVIEW

Per l'installazione e la configurazione anche da smartphone.
1 Pz.



MyNice Pro App
per Android e IOS

COMPLETA L'IMPIANTO TIPO



ELDC
Lampeggiante, luce a LED, 1 2-36 Vdc
1 Pz.



WLT
Luce di segnalazione multifunzione
1 Pz.



SPA5
Braccio oscillante con scorrimento a cuscinetti e geometria ottimizzata per porte basculanti debordanti
1 Pz.



SPA2R02
Kit per lo sblocco dall'esterno con cordino metallico
1 Pz.



EDS
Selettore digitale 12 tasti
1 Pz.



MORX
Decoder per 1 ETP oppure fino a 4 EDS/EDSI collegati in parallelo, con memoria BM1000
1 Pz.



EPS
Coppia di fotocellule da esterno a relè, taglia Slim
1 Pz.

VALORIZZA L'INSTALLAZIONE



YH-001
Gateway Yubii Home per la gestione integrata dei dispositivi Smart della casa anche tramite smartphone ed assistenti vocali.
1 Pz.



IBT4N
Interfaccia per il collegamento dell'unità di programmazione Pro-View e O-View
1 Pz.



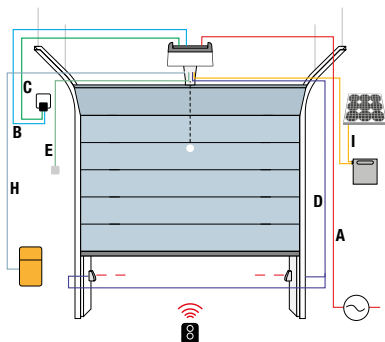
BIDI-ZWAVE
Interfaccia plug-in di comunicazione tra gateway Z-Wave e motori Nice
1 Pz.



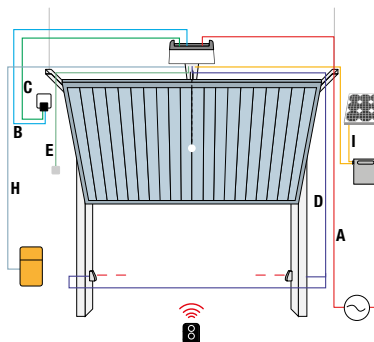
PS124
Batteria 24 V con caricabatteria integrato.
1 Pz.

SCHEMA D'INSTALLAZIONE

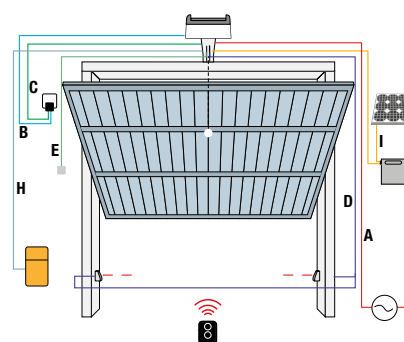
Sezionale



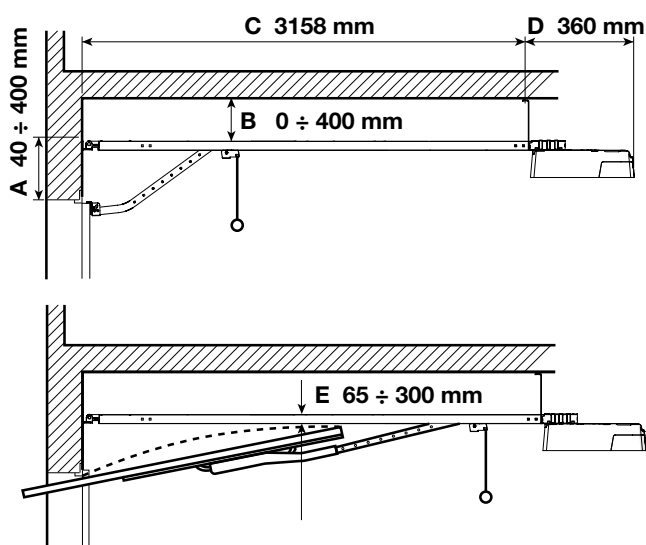
Basculante non debordante



Basculante debordante



QUOTE DI FISSAGGIO



LEGENDA CAVI

	Spido600	Caratteristiche
A	1 Cavo alimentazione Motore	3x 1,5 mm ² , Max 30 m
B	1 Cavo lampeggiante	2x 0,5 mm ² , Max 20 m
C	1 Cavo antenna schermato RG58	Consigliato < 5 m, Max 20
D	Cavo dispositivi BlueBUS	4x 0,5 mm ² , Max 20 m
E	2 Cavi selettore a chiave	2x 0,5 mm ² , Max 50 m
H	Cavo collegamento ProView (installazione)	
I	Cavo collegamento Solemyo	

LIMITI D'IMPIEGO

Utilizzando la corsa massima

	Basculante non debordante (con SPA5)		Basculante debordante (con SPA5) o a molle (senza SPA5)		Sezionale	
	H	L	H	L	H	L
SR32/16	2,4 m	3,5 m	3 m	3,5 m	2,6 m	3,7 m
SR40*	3,4 m	2,7 m	3,6 m	3 m	3,4 m	2,9 m

* Valido anche per SR32/16 + SR08

CARATTERISTICHE TECNICHE

CODICE	SPIDO
DATI PRESTAZIONALI	
VELOCITÀ (m/s)	0,20
FORZA (N)	600
CICLO DI LAVORO (CICLI/GIORNO)	40

TABELLA DI COMPATIBILITÀ

SPIDO Centrale/Ricevitore
• Integrato
Trasmettitori
• ERA INTI - 1 o 2 canali, 433,92 MHz, colorati
• ERA ONE - 1, 2, 4 o 9 canali, 433,92 MHz
ERA ONE BD - 3 canali, bidirezionale 433,92 MHz
ERA ONE LR - 3 canali, 433,92 MHz, bidirezionale, con tecnologia LoRa®
ERA FLOR - 1, 2 o 4 canali
NICEWAY - Sistemi di comando modulare da 1, 3, 6, 9 canali
Fotocellule
• EPS - Taglia Slim, 30x27x106 h
• EPM - Taglia Medium, 50x29x80 h
• EPL - Taglia Large, 70x30x70 h
EPSB - Taglia Slim, 30x27x106 h, BlueBUS
EPMB - Taglia Medium, 50x29x80 h, BlueBUS
EPLB - Taglia Large, 70x30x70 h, BlueBus
• F210 - Sincronizzate, orientabili
• FT210 - Sincronizzate, orientabili, per bordi sensibili
Lampeggianti
ELAC - a LED, 90-240 Vac
• ELDC - a LED, 12-36 Vdc
• WLT - luce multifunzione a LED

Scarica qui i manuali d'istruzione:



Per maggiori info sui ricambi Nice:

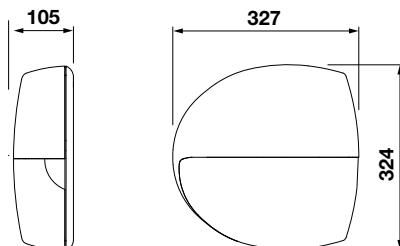


Spinbuskit 23 BD |

Per porte sezionali fino a 10,5 m² e basculanti fino a 11,8 m²



24V



Misure in mm.



- **Installazione rapida** con guida pre-montata da 3 m;
- **Luce di cortesia a LED** integrata sul motore;
- **Semplice e sicuro** grazie alla programmazione automatica e al monitoraggio dell'assorbimento;
- **Diagnostica su lampeggiante**;

- **Semplice configurazione della centrale** con i programmatori **Bidi Wifi, Nice Pro-View e O-View**;
- Tecnologia **Nice Bidirezionale**. Gestione dei dispositivi Nice da remoto tramite **gateway Core o interfaccia IT4WIFI** (Ecosistema Yubii).

CODICE	DESCRIZIONE
SPIN23BDKCE	Kit per l'automazione di porte sezionali e porte basculanti, con tecnologia bidirezionale. Guida da 3 m

ACCESSORI INCLUSI NEL KIT

Spinbus23 Kit



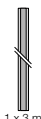
SN6021
Motoriduttore SN6021 con centrale SNA20 e ricevitore radio bidirezionale ad innesto OXIBD incorporati
1 Pz.



OXIBD
Ricevitore radio a innesto, bidirezionale, 433,92 MHz
1 Pz.



ON3EBD
Trasmittitore 433,92 MHz a 3 canali, bidirezionale
1 Pz.



SNA30
Guida pre-montata da 3m
1 Pz.

COMPLETA L'IMPIANTO TIPO



EPSB
Coppia di fotocelle da esterno Nice BlueBUS, taglia Slim
1 Pz.



EDSWG
Selettore digitale 13 tasti, con collegamento via radio per connessioni senza fili
1 Pz.



ELDC
Lampeggiante, luce a LED, 1 2-36 Vdc
1 Pz.



SPA5
Braccio oscillante con scorrimento a cuscinetti e geometria ottimizzata per porte basculanti debordanti
1 Pz.



BIDIWIFI
Interfaccia plug-in di comunicazione e di programmazione, per configurazione da smartphone dell'automazione.
1 Pz.



PROVIEW
Per l'installazione e la configurazione anche da smartphone.
1 Pz.



MyNice Pro App per Android e iOS

VALORIZZA L'INSTALLAZIONE



YH-001
Gateway Yubii Home per la gestione integrata dei dispositivi Smart della casa anche tramite smartphone ed assistenti vocali.
1 Pz.



PS124
Batteria 24 V con caricabatteria integrato.
1 Pz.



SPA2
Kit per lo sblocco dall'esterno con cordino metallico
1 Pz.



SPA6
Braccio di collegamento maggiorato lunghezza 585mm
1 Pz.



SPA7
Kit due staffe di fissaggio supplementare
2 Pz.

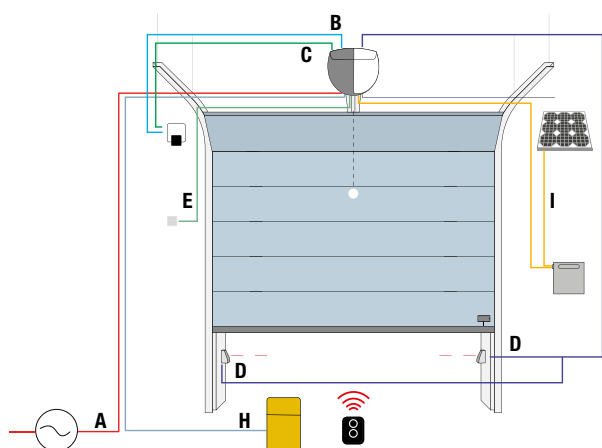


SNA16
Staffe ad innesto rapido per il fissaggio a soffitto
10 Pz./Conf.

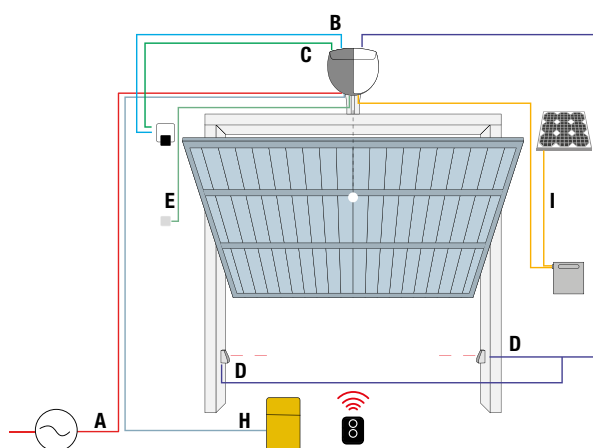


TS
Tabella Segnaletica
1 Pz.

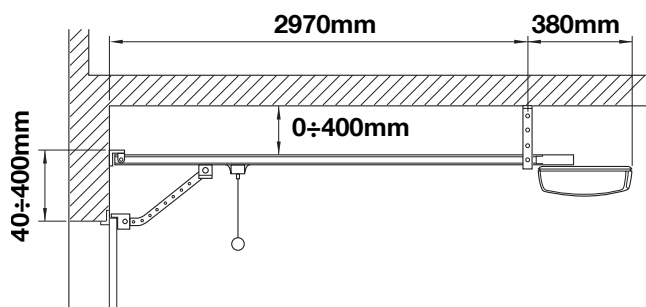
SCHEMA DI INSTALLAZIONE - SEZIONALE



SCHEMA DI INSTALLAZIONE - BASCULANTE DEBORDANTE



QUOTE DI FISSAGGIO



LEGENDA CAVI

	Spinbuskit 23BD	Caratteristiche
A	1 Cavo alimentazione Motore	3x 1,5 mm ² , Max 20 m
B	1 Cavo lampeggiante	2x 0,5 mm ² , Max 20 m
C	1 Cavo antenna schermato RG58	Consigliato < 5 m, Max 20
D	Cavo dispositivi BlueBUS	2x 0,5 mm ² , Max 20 m
E	2 Cavi selettore a chiave	2x 0,5 mm ² , Max 50 m
H	Cavo collegamento ProView (installazione)	
I	Cavo collegamento Solemyo	

LIMITI D'IMPIEGO

Utilizzando la corsa massima

SPIN23KCE	Basculante non debordante		Basculante debordante		Sezionale	
	H	L	H	L	H	L
	2,2 m	4,2 m	2,8 m	4,2 m	2,4 m	4,4 m

CARATTERISTICHE TECNICHE

CODICE	RUN1500
DATI PRESTAZIONALI	
VELOCITÀ (m/s)	0,20
FORZA (N)	650
CICLO DI LAVORO (CICLI/ORA)	50

TABELLA DI COMPATIBILITÀ

SPIN23KCE	Trasmettitori
	<ul style="list-style-type: none"> ERA INTI - 1 o 2 canali, 433,92 MHz, colorati ERA ONE - 1, 2, 4 o 9 canali, 433,92 MHz ERA ONE BD - 3 canali, bidirezionale 433,92 MHz ERA ONE LR - 3 canali, 433,92 MHz, bidirezionale, con tecnologia LoRa® ERA FLOR - 1, 2 o 4 canali NICEWAY - Sistemi di comando modulare da 1, 3, 6, 9 canali
	Fotocellule
	EPS - Taglia Slim, 30x27x106 h
	EPM - Taglia Medium, 50x29x80 h
	EPL - Taglia Large, 70x30x70 h
	<ul style="list-style-type: none"> EPSB - Taglia Slim, 30x27x106 h, BlueBUS EPMB - Taglia Medium, 50x29x80 h, BlueBUS EPLB - Taglia Large, 70x30x70 h, BlueBus
	Lampeggianti
	ELAC - a LED, 90-240 Vac
	<ul style="list-style-type: none"> ELDC - a LED, 12-36 Vdc WLT - luce multifunzione a LED

Scarica qui i manuali d'istruzione:



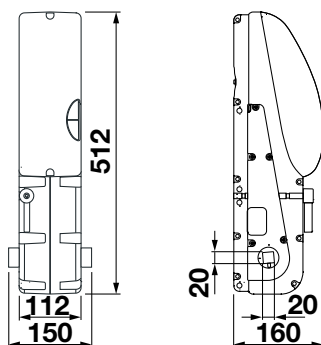
Per maggiori info sui ricambi Nice:



Per porte basculanti debordanti e non fino a 9 m² e 2,6 m di altezza (fino a 16 m² e 2,6 m di altezza con l'utilizzo di 2 motori)



24V



Misure in mm.



- **Pratico** grazie alla **centrale di comando integrata**;
- **Affidabile e preciso** con finecorsa di apertura e chiusura;
- **Funzionale** grazie alla possibilità di **abbinare un secondo motore** (TN2020L) privo di centrale di comando;
- **Diagnostica su lampeggiante**

- **Semplice configurazione della centrale** con i programmatori **Bidi Wifi, Nice Pro-View e O-View**;
- Tecnologia **Nice Bidirezionale**. Gestione dei dispositivi Nice da remoto tramite **gateway Core o interfaccia IT4WIFI** (Ecosistema Yubii).

CODICE	DESCRIZIONE
TN2010L	Irreversibile, 24 Vdc, con centrale integrata, luce di cortesia a LED, encoder assoluto e tecnologia BlueBUS, predisposto per Opera e Solemyo
TN2030L	Irreversibile, 24 Vdc, con centrale e ricevitore incorporati, luce di cortesia a LED e finecorsa elettromeccanico
TN2020L	Irreversibile, 24 Vdc, con luce di cortesia a LED, senza centrale integrata
TNLKCE	Kit per porte basculanti fino a 9 m ² e 2,6 m di altezza. Il kit include: 1 TN2030L, 1 FLOR2RE, 1 TS

ACCESSORI BASE PER INSTALLAZIONE IMPIANTO TIPO

Per 1 motore 24 V con centrale incorporata

TN2010L Motore potenziato per porte basculanti e snodate, con centrale incorporata 1 Pz.	OXIBD Ricevitore radio a innesto, bidirezionale, 433,92 MHz 1 Pz.	ON3EBD Trasmittitore 433,92 MHz a 3 canali, bidirezionale 1 Pz.	EPSB Coppia di fotocellule da esterno Nice BlueBus, taglia Slim 1 Pz.	WLT Luce di segnalazione multifunzione 1 Pz.	TNA38 Dispositivo di rinvio per una coppia di alberi di trasmissione 1 Pz.	TNA5 Coppia di bracci diritti telescopici standard 1 Pz.	OTA3 Staffa di supporto motore di lunghezza 2000mm 1 Pz.	TNA4 Coppia di alberi di trasmissione 20x20mm, lunghezza 1500 mm 1 Pz.	OTA11 Kit per lo sblocco dall'esterno con cordino metallico 1 Pz.

Per 1 motore 24 V con centrale e riceventi incorporati

TN2030L Motore potenziato per porte basculanti e snodate, con centrale e ricevitore , finecorsa elettromeccanico - 1 Pz.	ON2E Trasmittitore Era One, 2 canali 433,92 MHz 1 Pz.	EPS Coppia di fotocellule da esterno a relè, taglia Slim 1 Pz.	WLT Luce di segnalazione multifunzione 1 Pz.	TNA38 Dispositivo di rinvio per una coppia di alberi di trasmissione 1 Pz.	TNA5 Coppia di bracci diritti telescopici standard 1 Pz.	OTA3 Staffa di supporto motore di lunghezza 2000mm 1 Pz.	TNA4 Coppia di alberi di trasmissione 20x20mm, lunghezza 1500 mm 1 Pz.	OTA11 Kit per lo sblocco dall'esterno con cordino metallico 1 Pz.

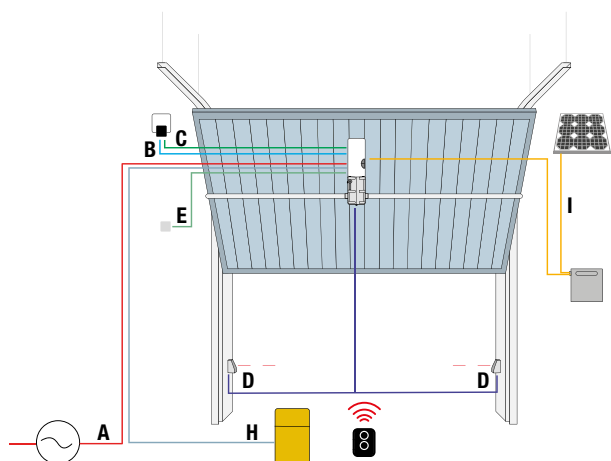
Per 2 motori 24 V

TN2030L Motore potenziato per porte basculanti e snodate, con centrale e ricevitore , finecorsa elettromeccanico - 1 Pz.	TN2020L Motore potenziato per porte basculanti e snodate, senza centrale incorporata 1 Pz.	ON2E Trasmittitore Era One, 2 canali 433,92 MHz 1 Pz.	EPS Coppia di fotocellule da esterno a relè, taglia Slim 1 Pz.	WLT Luce di segnalazione multifunzione 1 Pz.	TNA5 Coppia di bracci diritti telescopici standard 1 Pz.	OTA3 Staffa di supporto motore di lunghezza 2000mm 1 Pz.	TNA8 Coppia di alberi di trasmissione 20x20, lunghezza 200 mm 1 Pz.	OTA11 Kit per lo sblocco dall'esterno con cordino metallico 1 Pz.

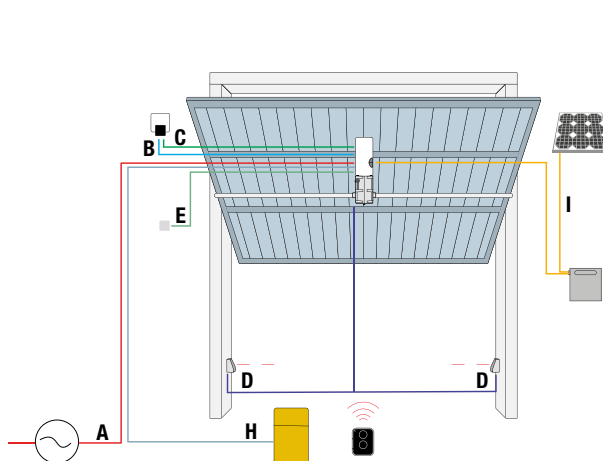
VALORIZZA L'INSTALLAZIONE

YH-001 Gateway Yubii Home per la gestione integrata dei dispositivi Smart della casa anche tramite smartphone ed assistenti vocali. 1 Pz.	OTA2 Staffa di supporto motore di lunghezza 1250mm 1 Pz.	OTA9 Staffa di supporto motore di lunghezza 520mm 1 Pz.	TNA6 Coppia di bracci curvi telescopici standard 1 Pz.	OTA12 Kit per sblocco dall'esterno con nottolino a chiave 1 Pz.	TS Tabella Segnaletica 1 Pz.	

SCHEMA DI INSTALLAZIONE - BASCULANTE NON DEBORDANTE



SCHEMA DI INSTALLAZIONE - BASCULANTE DEBORDANTE

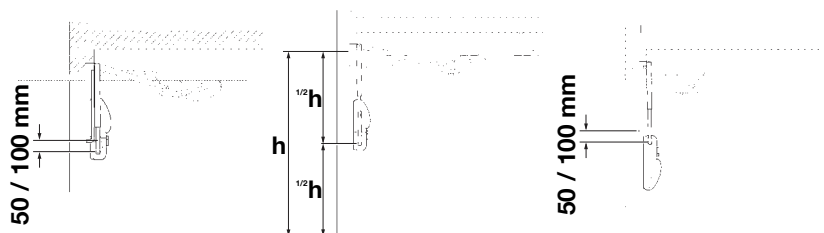


QUOTE DI FISSAGGIO

Per porte basculanti debordanti, l'asse di rotazione dei bracci, deve essere 50±100 mm sotto il braccio di supporto del portone.

Per porte basculanti non debordanti, l'asse di rotazione dei bracci, deve essere esattamente in asse con il braccio di supporto del portone.

Per porte basculanti snodate, l'asse di rotazione dei bracci, deve essere 50±100 mm sotto la cerniera di rotazione del portone.



LEGENDA CAVI

Ten	Caratteristiche
A 1	Cavo alimentazione Motore 3x 1,5 mm ² , Max 30 m
B 1	Cavo lampeggiante 2x 0,5 mm ² , Max 20 m
C 1	Cavo antenna schermato RG58 Consigliato < 5 m, Max 20
D	Cavo dispositivi BlueBUS 2x 0,5 mm ² , Max 20 m
E 2	Cavi selettore a chiave 2x 0,5 mm ² , Max 50 m
H	Cavo collegamento ProView (installazione)
I	Cavo collegamento Solemyo

CARATTERISTICHE TECNICHE

CODICE	TN2010L	TN2010L + TN2020L	TN2030L	TN2030L + TN2020L
DATI PRESTAZIONALI				
VELOCITÀ (m/s)	1,7	1,7	1,4	1,4
FORZA (N)	350	500	420	700
CICLO DI LAVORO (CICLI/ORA)	15	25	20	10

TABELLA DI COMPATIBILITÀ

TN2010L	TN2030L	Trasmettitori
•	•	ERA INTI - 1 o 2 canali, 433,92 MHz, colorati
•	•	ERA ONE - 1, 2, 4 o 9 canali, 433,92 MHz
•	•	ERA ONE BD - 3 canali, bidirezionale 433,92 MHz
•	•	ERA ONE LR - 3 canali, 433,92 MHz, bidirezionale, con tecnologia LoRa®
•	•	ERA FLOR - 1, 2 o 4 canali
•	•	NICEWAY - Sistemi di comando modulare da 1, 3, 6, 9 canali
Fotocellule		
•	•	EPS - Taglia Slim, 30x27x106 h
•	•	EPM - Taglia Medium, 50x29x80 h
•	•	EPL - Taglia Large, 70x30x70 h
•	•	EPSB - Taglia Slim, 30x27x106 h, BlueBUS
•	•	EPMB - Taglia Medium, 50x29x80 h, BlueBUS
•	•	EPLB - Taglia Large, 70x30x70 h, BlueBus
Lampeggianti		
•	•	ELAC - a LED, 90-240 Vac
•	•	ELDC - a LED, 12-36 Vdc
•	•	WLT - luce multifunzione a LED

Scarica qui i manuali d'istruzione:



Per maggiori info sui ricambi Nice:



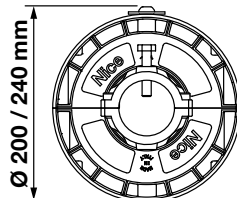
Per serrande bilanciate fino a 360 kg



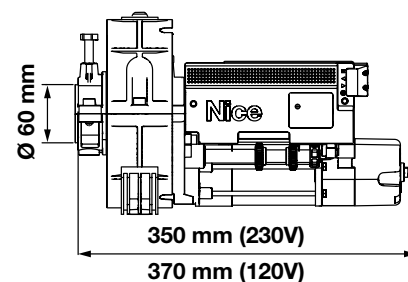
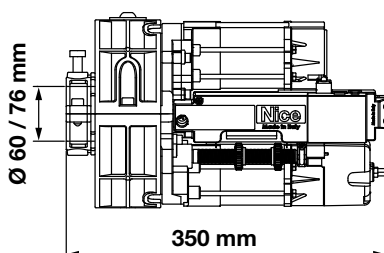
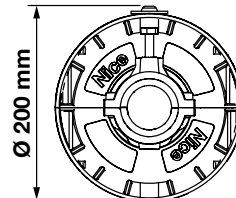
230V



RN2480 - RN2080



RN2040



Op

• **Pratico:** motoriduttore per serrande avvolgibili bilanciate che può essere montato su serrande con albero portamolle di diametro 42 mm, 48 mm o 60 mm;

• **Robusto:** scatole portamolle di diametro di 200 mm o 220 mm, ghiera in alluminio presso fuso;

• Finecorsa a vite micrometrica e memoria meccanica di posizione;
• **Facilità di installazione.**

CODICE	DESCRIZIONE
RN2480	Per serrande bilanciate fino a 360 kg, irreversibile, con elettrofreno e dispositivo di sblocco
RN2080	Per serrande bilanciate fino a 280 kg, irreversibile, con elettrofreno e dispositivo di sblocco
RN2040	Per serrande bilanciate fino a 170 kg, irreversibile, con elettrofreno e dispositivo di sblocco
RN2040E02KCE	Kit per serrande fino a 170 kg, irreversibile, con elettrofreno e dispositivo di sblocco. Il kit include: 1 RN2040, 1 MC200, 1 KIOMINI, 2 FLO2R-S.

ACCESSORI BASE PER INSTALLAZIONE IMPIANTO TIPO



MC200
Centrale di comando con chiusura automatica
1 Pz.

VALORIZZA L'INSTALLAZIONE



IT4WIFI
Interfaccia Wi-fi per gestire via smartphone cancelli e porte da garage
1 Pz.



IBT4N
Interfaccia per il collegamento dell'unità di programmazione Pro-View e O-View
1 Pz.



RNA02
Adattatore albero Ø 42 mm per Rondo
1 Pz.



KIO
Selettore a chiave per contatti in bassa tensione, con meccanismo di sblocco per fune metallica
1 Pz.



KIOMINI
Blindino in alluminio con pulsante di comando e sblocco
1 Pz.

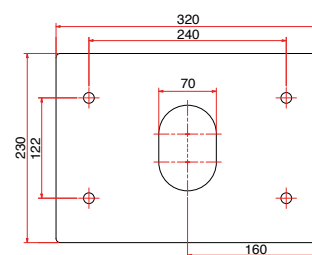
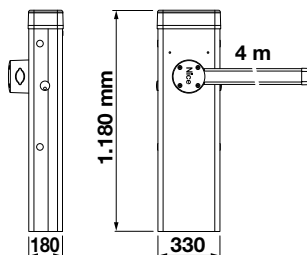
Scarica qui i manuali d'istruzione:



Sistema alzabarriera elettromeccanico per il controllo degli accessi stradali. Per aste da 4 m.



24V



Piastra di fondazione

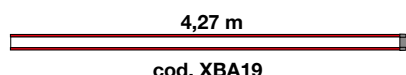
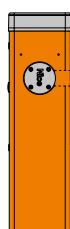


• **Programmazione facilitata:** centrale di comando con display e joystick per un settaggio dei parametri di funzionamento ancora più veloce;

• **Forza e affidabilità:** struttura robusta in acciaio, nuove molle di bilanciamento ad elevata tenuta garantite fino a **500.000 cicli**;

• **Robusta:** asta a sezione ellittica con elevata resistenza alle raffiche di vento;
 • **Sicurezza:** le fotocellule, completamente invisibili all'esterno, si applicano con un semplice fissaggio nei vani predisposti nel corpo barriera.

PER OTTENERE UN SISTEMA ALZABARRIERA COMPLETO:



S4BAR
 Con asta dedicata da 4 m
 Predisposta per: gomma protettiva, luci di segnalazione

ACCESSORI PER PROGRAMMAZIONE AUTOMAZIONI NICE



BIDIWIFI

Interfaccia plug-in di comunicazione e di programmazione, per la configurazione da smartphone dell'automazione.
 1 Pz.



PROVIEW

Per l'installazione e la configurazione anche da smartphone.
 1 Pz.



TABELLA DI COMPATIBILITÀ

Per la tabella di compatibilità vedere "Tabella di compatibilità" a pagina 41

ACCESSORI BASE PER INSTALLAZIONE IMPIANTO TIPO



OXIBD

Ricevitore radio a innesto, bidirezionale, 433,92 MHz
 1 Pz.



ON3EBD

Trasmittitore 433,92 MHz a 3 canali, bidirezionale
 1 Pz.



WA10

Strisce rosse adesive catarifrangenti
 Pz./Conf. 24



XBA7

Luce lampeggiante integrabile nel coperchio
 Pz./Conf. 1



XBA13

Gomma paracordi da 1 m
 Pz./Conf. 9



EPMB

Coppia di fotocellule da esterno, taglia Medium, Nice BlueBUS
 1 Pz.



PPH3

Colonna in alluminio fotocellule, taglia Medium, 500 mm h
 2 Pz.

VALORIZZA L'INSTALLAZIONE



YH-001

Gateway Yubii Home per la gestione integrata dei dispositivi Smart della casa anche tramite smartphone ed assistenti vocali.
 1 Pz.



PS124

Batteria 24 V con caricabatteria integrato
 Pz./Conf. 1



WA11

Appoggio regolabile per aste
 Pz./Conf. 1



XBA4

Luci di segnalazione con fissaggio ad innesto su lato superiore o inferiore dell'asta. Lunghezza 4 m
 Pz./Conf. 1

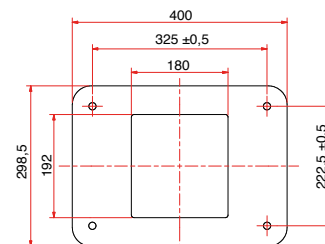
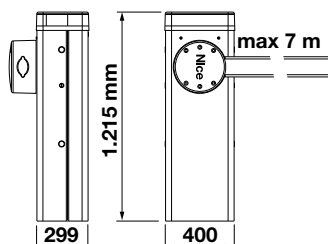
Scarica qui i manuali d'istruzione:

Per maggiori info sui ricambi Nice:

Sistema alzabarriera elettromeccanico per il controllo degli accessi stradali per aste da 3 a 7 m



24V



Piastra di fondazione



- **Programmazione facilitata:** centrale di comando con display e joystick per un settaggio dei parametri di funzionamento ancora più veloce;
- **Forza e affidabilità:** struttura robusta in acciaio, nuove molle di bilanciamento

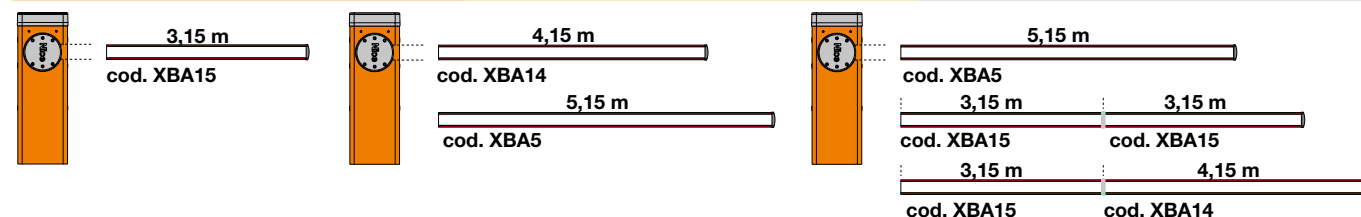
to ad elevata tenuta garantite fino a **2.000.000 di cicli**;

- **Robusta:** asta a sezione ellittica con elevata resistenza alle raffiche di vento;
- **Sicurezza:** le fotocellule, completamente invisibili all'esterno, si applicano con un

semplice fissaggio nei vani predisposti nel corpo barriera;

- **Evoluta:** Possibilità di controllare il movimento di due automazioni contrapposte in modalità intelligente grazie alla **funzione master-slave**.

PER OTTENERE UN SISTEMA ALZABARRIERA COMPLETO:



M3BAR

Con asta da 3 m
Predisposta per:
gomma protettiva,
luci di segnalazione

M5BAR

Con asta da 4 m
Predisposta per:
gomma protettiva,
luci di segnalazione,
rastrelliera (1 pz),
appoggio mobile

Con asta da 5 m

Predisposta per:
gomma protettiva,
luci di segnalazione,
appoggio mobile

M7BAR

Con asta da 5 m
Predisposta per:
gomma protettiva,
luci di segnalazione,
rastrelliera (2 pz),
appoggio mobile

Con asta da 6 m (3+3 m)*

Predisposta per:
gomma protettiva,
luci di segnalazione,
rastrelliera (2 pz),
appoggio mobile

Con asta da 7 m (3+4 m)*

Predisposta per:
gomma protettiva,
luci di segnalazione,
appoggio mobile

* Utilizzare il giunto XBA9 per assemblare le aste

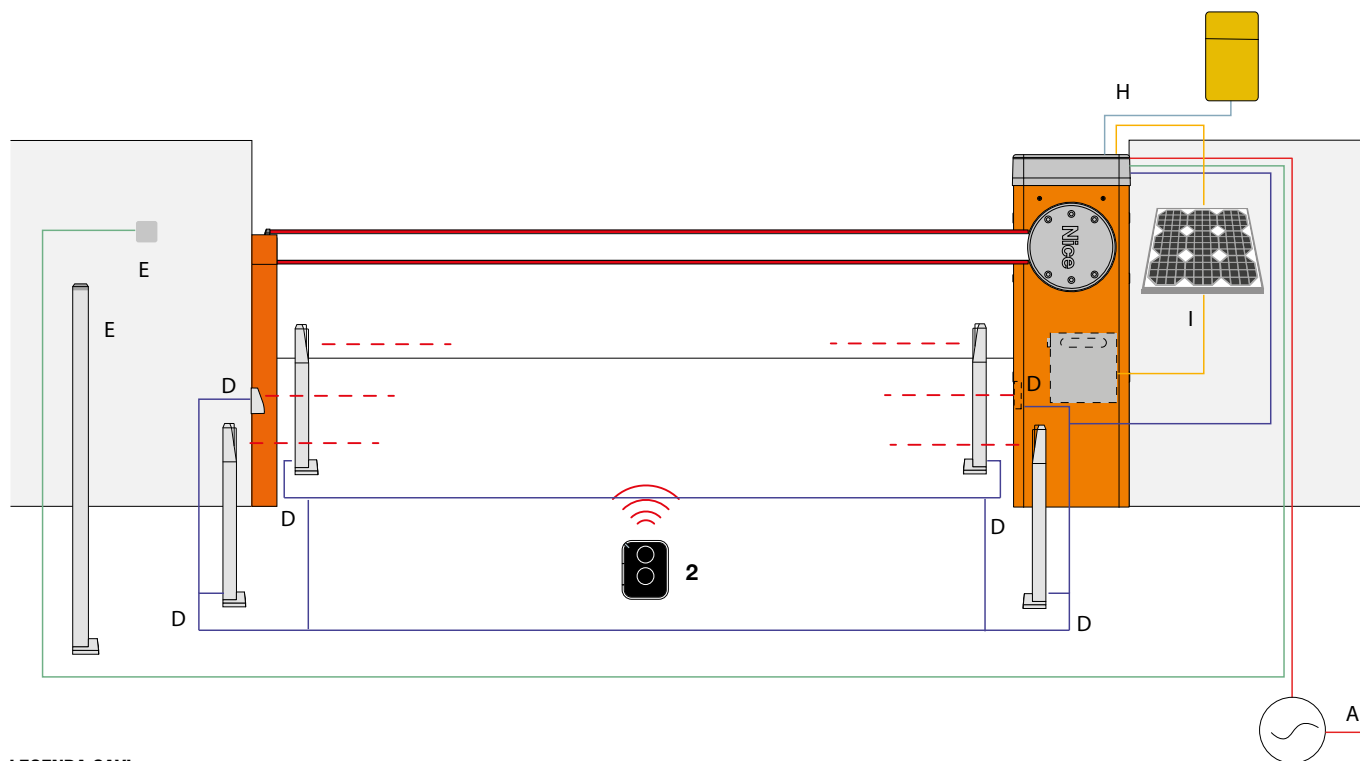
ACCESSORI BASE PER INSTALLAZIONE IMPIANTO TIPO

OXIBD Ricevitore radio a innesto, bidirezionale, 433,92 MHz 1 Pz.	ON3EBD Trasmettitore 433,92 MHz a 3 canali, bidirezionale 1 Pz.	WA10 Strisce rosse adesive catarifrangenti. Pz./Conf. 24	XBA7 Luce lampeggiante integrabile nel coperchio Pz./Conf. 1	XBA13 Gomma paracolpi da 1 m Pz./Conf. 9	EPMB Coppia di fotocellule da esterno, taglia Medium, Nice BlueBUS 1 Pz..	PPH3 Colonna in alluminio fotocellule, taglia Medium, 500 mm h 2 Pz.

VALORIZZA L'INSTALLAZIONE

YH-001 Gateway Yubii Home per la gestione integrata dei dispositivi Smart della casa anche tramite smartphone ed assistenti vocali. 1 Pz.	PS224 Batteria tampone 24 Vdc Pz./Conf. 1	WA11 Appoggio regolabile per aste Pz./Conf. 1	WA12 Appoggio mobile per aste - nuova versione più resistente, completamente rinforzata Pz./Conf. 1	XBA4 Luci di segnalazione con fissaggio ad innesto su lato superiore o inferiore dell'asta. Lunghezza 4 m Pz./Conf. 1	XBA6 Luci di segnalazione con fissaggio ad innesto su lato superiore o inferiore dell'asta. Lunghezza 6 m Pz./Conf. 1	XBA10 Attacco pivotante per aste fino a 4 m Pz./Conf. 1	XBA11 Snodo per aste (da 1950 mm a 2400 mm) Pz./Conf. 1	

INSTALLAZIONE IMPIANTO TIPO



LEGENDA CAVI

M-BAR	Caratteristiche	M-BAR	Caratteristiche
A 1	Cavo alimentazione Barriere	H	Cavo collegamento ProView (installazione)
D	Cavo dispositivi BlueBUS	I	Cavo collegamento Solemyo
E 2	Cavi selettore a chiave		

NUOVE COLORAZIONI

M5BARWH
Con asta 5 mt, colore
bianco RAL 9010.

M7BARWH
Con asta 7 mt, colore
bianco RAL 9010.

M5BARGR
Con asta 5 mt, colore
grigio RAL 7015.

M7BARGR
Con asta 7 mt, colore
grigio RAL 7015.

NEW

ACCESSORI PER PROGRAMMAZIONE AUTOMAZIONI NICE



BIDIWIFI
Interfaccia plug-in di comunicazione e di programmazione, per la configurazione da smartphone dell'automazione.
1 Pz.



PROVIEW
Per l'installazione e la configurazione anche da smartphone.
1 Pz.



MyNice Pro App
per Android e iOS

Scopri le
soluzioni
Barriere
a pag 102
del Catalogo
Gate&Door



TABELLA DI COMPATIBILITÀ

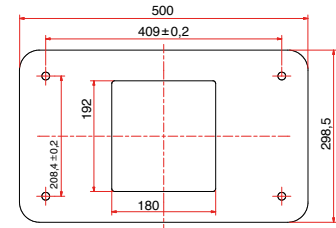
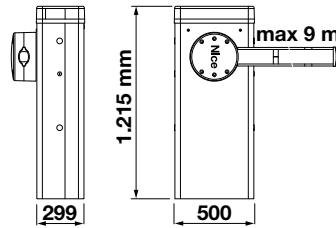
S-Bar	M-Bar	L-Bar	Ricevitore
•	•	•	OXIBD / OXILR
Trasmettitori			
•	•	•	ERA INTI - 1 o 2 canali, 433,92 MHz, colorati
•	•	•	ERA ONE - 1, 2, 4 o 9 canali, 433,92 MHz
•	•	•	ERA ONE BD - 3 canali, bidirezionale 433,92 MHz
•	•	•	ERA ONE LR - 3 canali, 433,92 MHz, bidirezionale, con tecnologia LoRa® (solo con utilizzo della ricevente OXILR)
•	•	•	ERA FLOR - 1, 2 o 4 canali
•	•	•	NICEWAY - Sistemi di comando modulare da 1, 3, 6, 9 canali
Fotocellule			
EPS - Taglia Slim, 30x27x106 h			
EPM - Taglia Medium, 50x29x80 h			
EPL - Taglia Large, 70x30x70 h			
•	•	•	EPSB - Taglia Slim, 30x27x106 h, BlueBUS
•	•	•	EPMB - Taglia Medium, 50x29x80 h, BlueBUS
•	•	•	EPLB - Taglia Large, 70x30x70 h, BlueBus
Lampeggianti			
ELAC - a LED, 90-240 Vac			
•	•	•	ELDC - a LED, 12-36 Vdc
•	•	•	WLT - luce multifunzione a LED

* Ricevitore radio non compatibile con il sistema Opera

Sistema alzabarriera elettromeccanico per il controllo degli accessi stradali. Per aste da 7 a 9 m.



24V



Piastra di fondazione



• **Programmazione facilitata:** centrale di comando con display e joystick per un settaggio dei parametri di funzionamento ancora più veloce;

• **Forza e affidabilità:** struttura robusta in acciaio, nuove molle di bilanciamento ad elevata tenuta garantite fino a **2.000.000 cicli**;
 • **Robusta:** asta a sezione ellittica con elevata resistenza alle raffiche di vento;

• **Sicurezza:** le fotocellule, completamente invisibili all'esterno, si applicano con un semplice fissaggio nei vani predisposti nel corpo barriera;

• **Evoluta:** Possibilità di controllare il movimento di due automazioni contrapposte in modalità intelligente grazie alla **funzione master-slave**.

PER OTTENERE UN SISTEMA ALZABARRIERA COMPLETO:

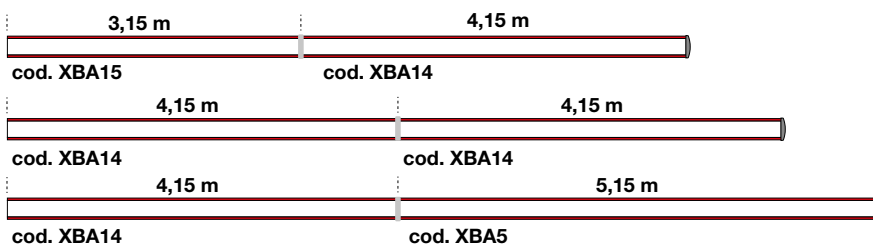
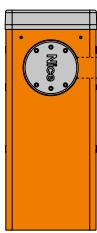


TABELLA DI COMPATIBILITÀ

Per la tabella di compatibilità vedere "Tabella di compatibilità" a pagina 41

Scarica qui i manuali d'istruzione:



L9BAR

Con asta da 7 m (3+4 m)*

Predisposta per: gomma protettiva, luci di segnalazione, rastrelliera (3 pz), appoggio mobile

* Utilizzare il giunto XBA9 per assemblare le aste

Con asta da 8 m (4+4 m)*

Predisposta per: gomma protettiva, luci di segnalazione, rastrelliera (3 pz), appoggio mobile

Con asta da 9 m (4+5 m)*

Predisposta per: gomma protettiva, luci di segnalazione

ACCESSORI BASE PER INSTALLAZIONE IMPIANTO TIPO



OXIBD

Ricevitore radio a innesto, bidirezionale, 433,92 MHz
1 Pz.



ON3EBD

Trasmittitore 433,92 MHz a 3 canali, bidirezionale
1 Pz.



WA10

Strisce rosse adesive catarifrangenti
Pz./Conf. 24



XBA7

Luce lampeggiante integrabile nel coperchio
1 Pz.



XBA13

Gomma paracolpi da 1 m
Pz./Conf. 9



EPMB

Coppia di fotocellule da esterno, taglia Medium, Nice BlueBUS
1 Pz.



PPH3

Colonna in alluminio fotocellule, taglia Medium, 500 mm h
2 Pz.

VALORIZZA L'INSTALLAZIONE



YH-001

Gateway Yubii Home per la gestione integrata dei dispositivi Smart della casa anche tramite smartphone ed assistenti vocali.
1 Pz.



PS224

Batteria tampone 24 Vdc
1 Pz.



WA11

Appoggio regolabile per aste
1 Pz.



WA12

Appoggio mobile per aste nuova versione più resistente, completamente rinforzata
1 Pz.



XBA18

Luci di segnalazione con fissaggio ad innesto su lato superiore o inferiore dell'asta. Lunghezza 8 m
1 Pz.



XBA10

Attacco pivotante per aste fino a 4 m
1 Pz.



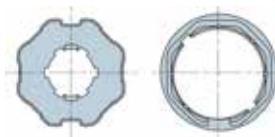
XBA11

Snodo per aste (da 1950 mm a 2400 mm)
1 Pz.

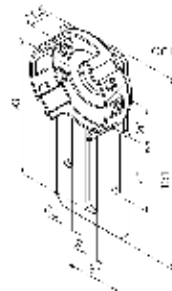
Soluzione in kit per l'automazione delle tapparelle



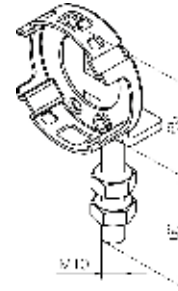
Adattatore cod. 515.06000



Supporto cod. 535.10037



Supporto cod. 535.10011



PESI INDICATIVI PER M² DI TAPPARELLA / SERRANDA

MATERIALE	KG/M ²	MATERIALE	KG/M ²
Alluminio alta densità con poliuretano espanso	3-6	Acciaio	3-6
Alluminio estruso	8*10*	Acciaio con poliuretano espanso	8*10*
Alluminio per tapparella	5-8	Acciaio "Sicofer" blindato	5-8
Alluminio estruso con poliuretano	7-9	Legno	7-9
PVC	5-8*		

*I valori indicati possono anche raddoppiare in presenza di rinforzi o elevato spessore del materiale utilizzato.

KIT PER TAPPARELLE

PESO MASSIMO 28 KG	PESO MASSIMO 56 KG	PESO MASSIMO 93 KG
E M 1517 KIT Kit motore tubolare E M 1517 con finecorsa meccanico 15 Nm, 17 rpm, con un adattatore e 2 supporti	E M 3017 KIT Kit motore tubolare E M 3017 con finecorsa meccanico 30 Nm, 17 rpm, con un adattatore e 2 supporti	E M 5012 KIT Kit motore tubolare E M 5012 con finecorsa meccanico 50 Nm, 12 rpm, con un adattatore e 2 supporti

CALCOLA IL PESO DELLA TAPPARELLA - Superficie (base * altezza) * peso al m² = peso della tapparella

Tapparella in alluminio estruso con altezza 2,3 mt, larghezza 1,6 mt. Superficie 3,68 m² (2,3 -base- * 1,6 -altezza-). Peso indicativo alluminio estruso 10 Kg/m² (vedi tabella). Totale peso tapparella 36,8 Kg (superficie * m²). Scelta del motore: EM3017 Kit - Peso massimo fino a 56Kg

Solemyo

Kit di alimentazione solare per sistemi d'automazione di cancelli, porte da garage e barriere stradali senza possibilità di allacciamento alla rete elettrica

- **Installabile ovunque:** senza effettuare collegamenti e opere di scavo anche nei luoghi molto distanti dalla rete elettrica;
- **Più risparmio e rispetto per l'ambiente;**
- **Basso consumo e nessun black out.**
- Conserva l'energia elettrica prodotta dal pannello syp erogandola in modo continuativo e permanente durante l'arco dell'intera giornata



PSY24

SYP

CODICE	DESCRIZIONE
SYKCE	Kit di alimentazione solare composto dal pannello fotovoltaico SYP e dal Box batteria PSY24 con circuito di controllo della fabbrica
SYP	Pannello solare fotovoltaico per alimentazione a 24 V con potenza massima 15 W
SYP30	Pannello solare fotovoltaico per alimentazione a 24 V con potenza massima 30 W
PSY24	Box batteria 24 V con circuito di controllo e maniglie di trasporto

Trasmettitori



**ERA ONE
BIDIREZIONALE**



**ERA ONE con
tecnologia LoRa**



ERA ONE



ERA INTI



ERA FLOR



- **Sicurezza assoluta:** frequenza 433,92 Mhz rolling-code, codifica 192 bit;
- **Tecnologia Nice Bidirezionale**, possibilità di interrogare lo stato dell'automazione;
- Possibilità di **configurare i tasti in modalità monodirezionale** per la compatibilità con le precedenti versioni dei ricevitori Nice con codifica **FLOR e O-CODE**.

- **Sicurezza assoluta:** frequenza 433,92 Mhz rolling-code;
- **Tecnologia LoRa®**, invia **comandi ad una distanza in spazio aperto circa 10 volte superiore** rispetto ai normali protocolli radio;
- Possibilità di interrogare lo stato dell'automazione anche a lunga distanza;
- Maggiore **immunità alle interferenze** grazie alla tecnologia LoRa.

- **Sicurezza assoluta:** frequenza 433,92 Mhz rolling-code, codifica 72 bit;
- Ideale per la gestione di **sistemi condominiali o multi-utenza**;
- Facile duplicazione di un nuovo trasmettitore nei pressi dell'impianto;
- **Grande autonomia di funzionamento** e consumi ridotti;
- Compatibile con i ricevitori a codifica **FLOR e O-CODE**.

- Frequenza 433,92 Mhz rolling-code;
- Ideale per la **gestione di sistemi condominiali o multi-utenza**;
- Facile duplicazione di un nuovo trasmettitore nei pressi dell'impianto;
- Grande autonomia di funzionamento e consumi ridotti;
- Compatibile con i ricevitori a codifica **FLOR e O-CODE**.



CODICE	DESCRIZIONE
ON3EBD	ERA ONE BD 3 canali, bidirezionale
ON3ELR	ERA ONE LoRa Bidirezionale a 3 canali con tecnologia LoRa®
ON1E	ERA ONE 1 canali, 433,92 Mhz
ON2E	ERA ONE 2 canali, 433,92 Mhz
ON4E	ERA ONE 4 canali, 433,92 Mhz
ON9E	ERA ONE 9 canali, 433,92 Mhz
INTI2Y	ERA INTI 2 canali, 433,92 Mhz, colore giallo
INTI2R	ERA INTI 2 canali, 433,92 Mhz, colore rosso
INTI2L	ERA INTI 2 canali, 433,92 Mhz colore lilla
INTI2G	ERA INTI 2 canali, 433,92 Mhz, colore verde
INTI2B	ERA INTI 2 canali, 433,92 Mhz, colore blu
INTI2	ERA INTI 2 canali, 433,92 Mhz, colore nero
FLO1RE	ERA FLOR 1 canale
FLO2RE	ERA FLOR 2 canale
FLO4RE	ERA FLOR 4 canale
ONECLIPKIT	Supporto clip in plastica bianco con adesivo da parete per serie Era One
FLORCLIPKIT	Supporto clip in plastica nero con adesivo da parete per serie Era Flor

Scopri l'elettronica di comando a pag 153 del Catalogo Gate&Door



Scarica qui i manuali d'istruzione: **ERA ONE BD**



Scarica qui i manuali d'istruzione: **ERA INTI**



Scarica qui i manuali d'istruzione: **ERA FLOR**



Scarica qui i manuali d'istruzione: **ERA ONE**



Scarica qui i manuali d'istruzione: **ERA ONE LR**



Riceventi

OXIBD



- **Ad innesto**, compatibile con tutte le centrali di comando Nice dotate di connettore SM;
- Connettore per antenna integrato;
- Fino a 1024 trasmettitori in memoria;
- Codifica **FLOR, O-CODE e Bidirezionale**.

OXILR



- **Ad innesto**, compatibile con tutte le centrali di comando Nice dotate di connettore SM;
- Connettore per antenna integrato;
- fino a 1024 trasmettitori in memoria;
- **Codifica LoRa®**, specifica per la linea di trasmettitori a lunga portata ON3ELR.

OX2



- Ricevitore a **2 canali, pre-cablata universale**, può essere abbinata a tutti i tipi di centrali per integrare la linea di trasmettitori Nice;
- Pratico pulsante di programmazione integrato;
- Alimentazione 12-24 Vac-Vdc;
- Codifica **FLOR, O-CODE, FLO**.

OX4T



- Massima flessibilità;
- Ricevente a **4 canali universale**, può essere abbinata a tutti i tipi di centrale e impianti per integrare la linea di trasmettitori Nice;
- Alimentazione 230V;
- Dotata di 4 relè con contatti NA-NC liberi da potenziale;
- Codifica **FLOR, O-CODE, FLO**.
- Per la gestione di automazioni, sistemi di illuminazione.

CODICE	DESCRIZIONE
OXIBD	Ricevitore radio a innesto, bidirezionale, 433,92 Mhz
OXILR	Ricevitore radio a innesto, 433,92 Mhz, bidirezionale, con tecnologia LoRa®
OX2	Ricevitore 2 canali, senza trasmettitore incorporato, ricevitore precablato
OX4T	Ricevitore 4 canali, con trasmettitore incorporato

TABELLA DI COMPATIBILITÀ

Serie ERA INTI	Serie ERA ONE BD	Serie ERA ONE	Serie ERA FLOR	Ricevitore
•	•	•	•	OXIBD
•	•	•	•	OX2
•	•	•	•	OX4T
•	•	•	•	OXI

Soluzioni in kit

INTIKIT



- **Ideale per il rinnovamento o la sostituzione dell'elettronica di comando** di qualsiasi impianto di automazione;

LORAKIT



- Kit con **tecnologia LoRa®**, 10 volte più potente rispetto ai normali protocolli Radio (con antenna ABF);
- Garantisce **maggiore immunità alle interferenze**;
- La ricevente OXILR installata direttamente nelle centrali con innesto SM Nice rende **bidirezionali a lungo raggio** le nuove automazioni o quelle già esistenti;
- Grazie all'**interfaccia OX2UBP** è possibile utilizzare la tecnologia Lora su tutte le automazioni.

CODICE	DESCRIZIONE
INTIKIT	Kit composto da 3 Inti a 2 canali, 1 ricevitore universale pre-cablato OX2
ONELRKIT	Kit con tecnologia LoRa® Contiene: 3 pz. ON3ELR, 1 pz. OXILR, 1 pz. OX2UBP
OX2UBP	Interfaccia hardware universale per ricevitori ad innesto serie OXI Venduta anche singolarmente

Scarica qui i manuali d'istruzione:
INTIKIT

Scarica qui i manuali d'istruzione:
OX2

Scarica qui i manuali d'istruzione:
OX4T

Scarica qui i manuali d'istruzione:
OXI BD

Fotocellule

ERA PHOTOCELL S

Fotocellule sincronizzate **a relè**, alimentazione 12-24 Vac-Vdc o **BlueBUS**, alimentazione e segnale di comando con solo 2 fili.



ERA PHOTOCELL M



ERA PHOTOCELL L



F210/F210B

Fotocellule orientabili



Fotocellule Slim

- Ideali per spazi di installazione stretti, **larghe appena 30 mm**;
- Circuito antiabbagliamento;
- Angolo di ricezione 8°.

Fotocellule Medium

- Circuito antiabbagliamento.
- Angolo di ricezione 10°.
- Anche in versione a riflessione e BlueBUS
- Luce a **LED** integrata nella versione EPMOR - EPMORB.

Fotocellule large

- Circuito antiabbagliamento;
- Angolo di ricezione 10°;
- Versioni da incasso compatibili con le principali predisposizioni presenti nel mercato.

- Robuste e sicure
- Orientabilità totale di 210° lungo l'asse orizzontale e di 30° lungo l'asse verticale
- **Versione a relè**, alimentazione 12-24 Vac-Vdc;
- Circuito antiabbagliamento;
- **Grande versatilità di installazione** sull'asse orizzontale anche per varchi non in asse.

CODICE	DESCRIZIONE
EPSB	Coppia di fotocellule da esterno Nice BlueBUS , taglia slim, 30x27x106 h
EPS	Coppia di fotocellule da esterno a relè, taglia slim, 30x27x106 h
EPMB	Coppia di fotocellule da esterno Nice BlueBUS , taglia medium, 50x29x80 h
EPM	Coppia di fotocellule da esterno a relè, taglia Medium, 50x29x80 h
EPLB	Coppia di fotocellule da esterno Nice BlueBUS , taglia large, 70x30x70 h
EPLIOB	Coppia di fotocellule da incasso Nice BlueBUS , taglia large, 70x66+9x70 h
EPL	Coppia di fotocellule da esterno a relè, taglia large, 70x30x70 h
EPLIO	Coppia di fotocellule da incasso a relè, taglia large, 70x66+9x70 h

CODICE	DESCRIZIONE
F210	Coppia di fotocellule sincronizzate orientabili 210°, con uscita a relè, 46x45x128 h
F210B	Coppia di fotocellule sincronizzate orientabili 210°, con tecnologia Nice BlueBUS , 46x45x128 h
EPMOR	Fotocellula da esterno a riflessione più specchio riflettore, 50x40x105 h
EPMORB	Fotocellula da esterno a riflessione con tecnologia Nice BlueBUS più specchio riflettore, 50x40x105 h
ELMM	Modulo lue a LED per EPMOR

Tutte le fotocellule sono dotate **funzione di fototest** che permette di raggiungere la categoria 2 di sicurezza ai guasti secondo la norma EN 954-1;

Selettori

ERA KEYPAD



Selettore digitale 12 tasti, disponibili con tecnologia Nice BlueBUS oppure con decoder MORX. Anche in versione da incasso.

- Robusta scocca metallica antieffrazione;
- Solo **13mm di profondità** dal muro per le versioni da incasso.
- Combinazione fino a 9 cifre;
- Tastiera retroilluminata;
- Versione con decoder MORX adattabile a impianti di terze parti;
- Tecnologia Nice BlueBUS, collegamento diretto all'ingresso BlueBus delle centrali di comando Nice;
- Segnalazione led rosso o verde dello stato dell'automazione. (Versione in bus).

CODICE	DESCRIZIONE
EDS	Selettore digitale, 12 tasti, da abbinare al Decoder MORX
EDSI	Selettore digitale, 12 tasti, da incasso, da abbinare al Decoder MORX
MORX	Decoder per 1 ETP oppure fino a 4 EDS/EDSI collegati in parallelo, con 1 memoria BM1000 per 255 combinazioni
EDSB	Selettore digitale 12 tasti con tecnologia Nice BlueBUS, scocca metallica antieffrazione

ERA KEYPAD WIRELESS



Selettore digitali via radio a 3 canali.

- Codifica FloR a 52 bit
- Compatibile con i ricevitori a codifica FLOR e O-CODE;
- 3 canali di trasmissione per comandar e fino a 3 automazioni.

CODICE	DESCRIZIONE
EDSWG	Selettore digitale via radio compatibile con i ricevitori della serie Flor a tre canali, tre password
EKS1001*	Selettore a chiave serie Era, per installazione da esterno, codifica 1001
EKSI	Selettore a chiave serie Era, da incasso

ERA KEY SWITCH



Selettori a chiave da esterno e da incasso con serratura a ritorno automatico.

- Robusta scocca metallica antieffrazione;
- Contatti elettrici e leve protette da contenitore plastico;
- Disponibile in 10 codifiche chiave diverse.

(*) 10 codifiche chiave da 1001 a 1010

Vedi QR Code con manuali d'istruzione a pagina 59

Lettores di prossimità e decoder

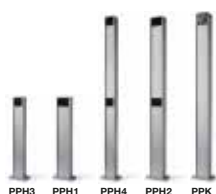
ERA TRANSPONDER READER ETP - ETPB



- Lettore di prossimità per tessere e badge a transponder;
- Da abbinare al decoder morx (ETP) o con tecnologia Nice BlueBus (ETPB);
- **2 modalità** di programmazione: Easy o Professional;
- 255 tessere/badge memorizzabili espandibili fino a 510 con memoria aggiuntiva BM1000;
- **Facilità di gestione** della memoria con interfaccia O-Box.

Colonnine

ERA POST



- Colonnine da esterno in alluminio per fotocellule, selettori e lettori di prossimità con altezza di **500 mm e 1000 m**;
- **Design moderno**: linea di colonnine per il montaggio di fotocellule taglia medium e large;
 - **Robuste**: interamente in alluminio;
 - **Facile installazione**: montaggio semplificato per impostare il proprio perimetro di sicurezza in completa libertà.

TABELLA DI COMPATIBILITÀ

PPH1	PPH2	PPH3	PPH4	PPK	Fotocellule/ Selettore
•	•	•	•		EPM/EPMB
•	•				EPL/EPLB
	•			•	EKS

Lampeggianti

ERA LIGHT Luce di segnalazione lampeggiante a LED



- **Universale**: disponibile in due versioni: 90-240 Vac e 12-36 Vdc;
- **Pratico**: scocca particolarmente resistente adatta per essere fissata in diverse posizioni;
- **Consumi ridotti**: grazie alla tecnologia a LED, ELAC e ELDC consumano circa l'80% in meno rispetto ai tradizionali lampeggianti;
- **Antenna 433,92 MHz integrata**.

WALLYLIGHT Luce multifunzione a LED



- Alimentazione 12/24 Vac/Vdc;
- Funzione di luce lampeggiante o di cortesia;
- Versatile, fissaggio orizzontale, a parete o a soffitto.

TABELLA DI COMPATIBILITÀ

WLT	ELDC	ELAC	Motore/ Centrale
•	•		ROBUS
•	•		HOPP
•	•		HYKE
•	•		RUN
•	•		TEN
•	•		SPIN
•	•		S-BAR
•	•		M-BAR
•	•		L-BAR
		•	ROX600
		•	MC800
•	•		MC824H
•	•		MC424L

CODICE DESCRIZIONE

CODICE	DESCRIZIONE
ELAC	Lampeggiante neutro, luce a LED, 90-240 Vac, per centrali predisposte
ELDC	Lampeggiante neutro, luce a LED, 12-36 Vdc, per centrali predisposte
WLT	Luce di segnalazione multifunzione a LED
PPH1	Colonna in alluminio con alloggiamento protetto per 1 fotocellula, taglia Medium e Large, 500 mm h
PPH2	Colonna in alluminio con alloggiamento protetto per 1 fotocellula, taglia Medium e Large, 1000 mm h
PPH3	Colonna in alluminio con alloggiamento protetto per 1 fotocellula, taglia Medium, 500 mm h
PPH4	Colonna in alluminio con alloggiamento protetto per 1 fotocellula, taglia Medium, 1000 mm h
PPK	Colonna in alluminio con alloggiamento per 1 selettore, 1100 mm h
EKA01	Tappo per montaggio di EKS, EKSEU, EDS, EDSB, EDSW, ETP, ETPB, su colonna PPH2
ETP	Lettore per tessere transponder MOCARD e MOCARDP da abbinare al decoder MORX
ETPB	Lettore di prossimità per tessere a transponder, con tecnologia Nice BlueBUS

COLONNINE



ELAC - ELDC



WLT



Moonclever - MC824H |

Centrale di comando, per motori per cancelli a battente a 24 Vdc, con encoder magnetico



24V



• Tante funzioni:

- autoapprendimento quote in apertura e chiusura;
- gestione Anta pedonale;
- rallentamento in apertura e chiusura;
- regolazione velocità;
- rilevazione ostacoli;

- **Sicurezza:** possibilità di collegamento bordi sensibili da 8,2 KOhm;
- Possibilità di configurare la funzione di ingressi e uscite secondo le necessità di installazione;
- Compatibile con le riceventi ad innesto OXIBD e OXILR;
- Predisposizione per **batteria tampone PS324 (opzionale)** all'interno della centrale di comando;

- Semplice configurazione della centrale con i programmatori Bidi Wifi, Nice Pro-View e O-View;
- Tecnologia radio **Nice Bidirezionale**, gestione dei dispositivi Nice da remoto tramite gateway **Core o interfaccia IT4WIFI (Ecosistema Yubii)**.

SCHEMA DI COLLEGAMENTO CENTRALE MC824H

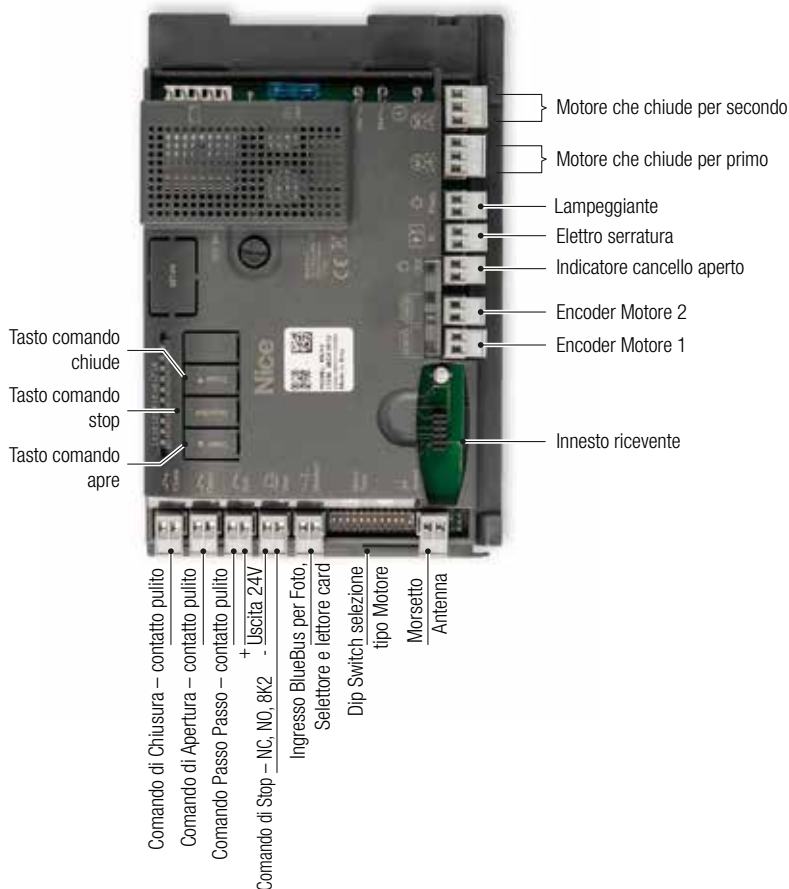


TABELLA DI COMPATIBILITÀ

Tipo motore	Selettore motore	Visualizzazione su Oview / Pro-View
MB4024 - MB5024 - HY7024 - HY7124		MB4024
MFAB3024		ME3024
T04024 XFAB2124 LFAB4024		T04024
T05024 T05024I		T05024
T07024 T06024HS		T07024
BFAB5024		BM5024
METROELITE MFAB3024HS T05024HS		METROE
WINGOELITE WG3524HS LFAB4024HS TTN3724HS TTN6024HS		WINGOE

CODICE DI RICAMBIO PER RIORDINO SOLO SCHEDA

CODICE COMMERCIALE RIORDINO	MCA1R10
CODICE RIORDINO	SPMCA1R10
DESCRIZIONE	Centrale di ricambio per MC824H

Scarica qui i manuali d'istruzione:



Centrale di comando, per motori per cancelli a battente a 24 Vdc, senza encoder



24V



• Tante funzioni:

- autoapprendimento quote in apertura e chiusura;
- gestione Anta pedonale;
- rallentamento in apertura e chiusura
- regolazione velocità;
- rilevazione ostacoli;

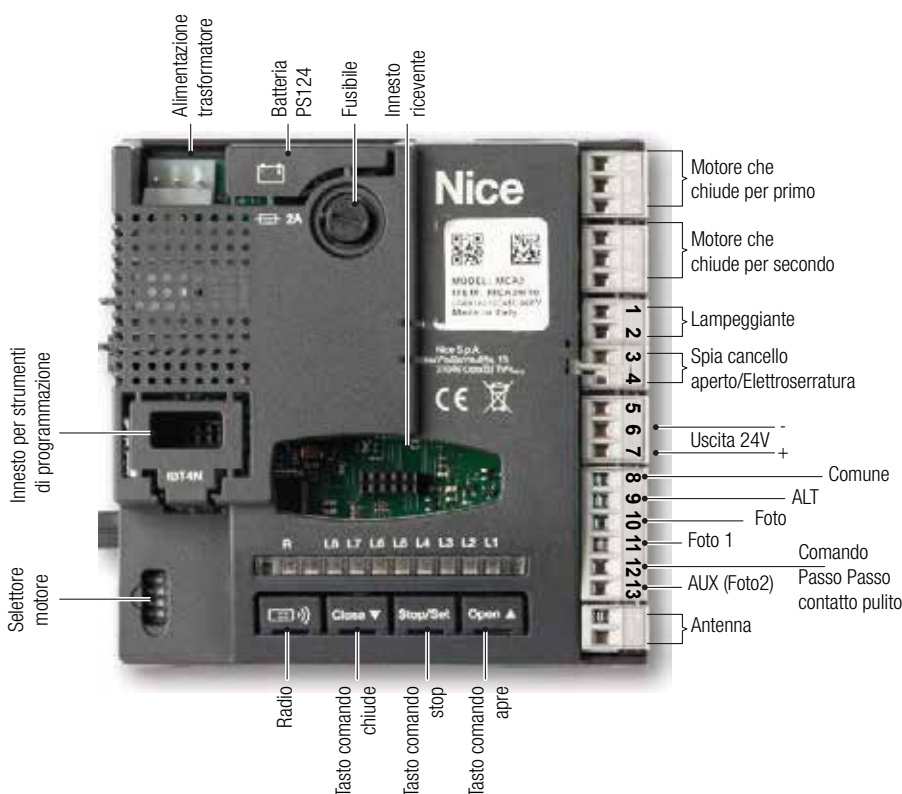
• Sicurezza:

- possibilità di collegamento bordi sensibili da 8,2 KOhm;
- Predisposizione per **batteria tampone PS124** (opzionale) all'interno della centrale di comando;
- Semplice configurazione della centrale con i programmatori Bidi Wifi, Nice Pro-View e O-View;

- Tecnologia radio **Nice Bidirezionale**, gestione dei dispositivi Nice da remoto tramite gateway **Core o interfaccia IT4WIFI (Ecosistema Yubii)**.

SCHEMA DI COLLEGAMENTO CENTRALE MC424L

TABELLA DI COMPATIBILITÀ



Tipo motore	Selettore motore
WG2024	1 2 3 4 ↑ ↓
WG3524	1 2 3 4 ↑ ↓
WG4024	1 2 3 4 ↑ ↓
WG5024	1 2 3 4 ↑ ↓
T003024	1 2 3 4 ↑ ↓
T004524	1 2 3 4 ↑ ↓
XME2024	1 2 3 4 ↑ ↓

CODICE DI RICAMBIO PER RIORDINO SOLO SCHEDA

CODICE COMMERCIALE RIORDINO	MCA2R10
CODICE RIORDINO	SPMCA2R10
DESCRIZIONE	Scheda di ricambio per MC424L

ACCESSORI PER PROGRAMMAZIONE AUTOMAZIONI NICE



BIDIWIFI

Interfaccia plug-in di comunicazione e di programmazione, per la configurazione da smartphone dell'automazione.
1 Pz.



PROVIEW

Per l'installazione e la configurazione anche da smartphone.
1 Pz.



MyNice Pro App
per Android e IOS

Scarica qui i manuali d'istruzione:



Per maggiori info sui ricambi Nice:



Centrale di comando, per motori per cancelli a battente a 230 V



230V



• Tante funzioni:

- autoapprendimento quote in apertura e chiusura;
- gestione Anta pedonale;
- rallentamento in apertura e chiusura;
- regolazione velocità;
- rilevazione ostacoli;

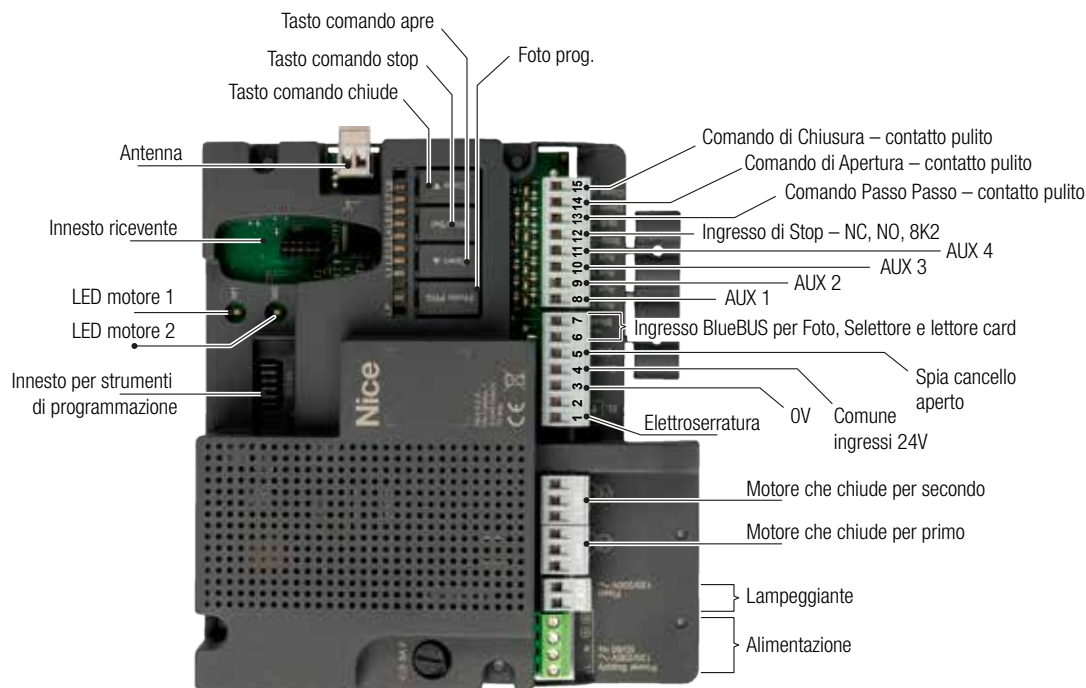
• Sicurezza:

- possibilità di collegamento bordi sensibili da 8,2 KOhm;
- Possibilità di configurare la funzione di ingressi e uscite secondo le necessità di installazione;
- Compatibile con le riceventi ad innesto OXIBD e OXILR;
- Predisposizione per **batteria tampone PS324 (opzionale)** all'interno della centrale di comando;

- Semplice configurazione della centrale con i programmatori Bidi Wifi, Nice Pro-View e O-View;

- Tecnologia radio **Nice Bidirezionale**, gestione dei dispositivi Nice da remoto tramite gateway **Core o interfaccia IT4WIFI (Ecosistema Yubii)**.

SCHEMA DI COLLEGAMENTO CENTRALE MC800



CODICE DI RICAMBIO PER RIORDINO SOLO SCHEDA

CODICE COMMERCIALE RIORDINO	MCA5R10
CODICE RIORDINO	SPMCA5R10
DESCRIZIONE	Scheda di ricambio per MC800

Scarica qui i manuali d'istruzione:



Per maggiori info sui ricambi Nice:



Centrale di comando, per motori per cancelli scorrevoli a 24 Vdc



Centrale per motori serie Robus 400/600/1000 e Run1500.

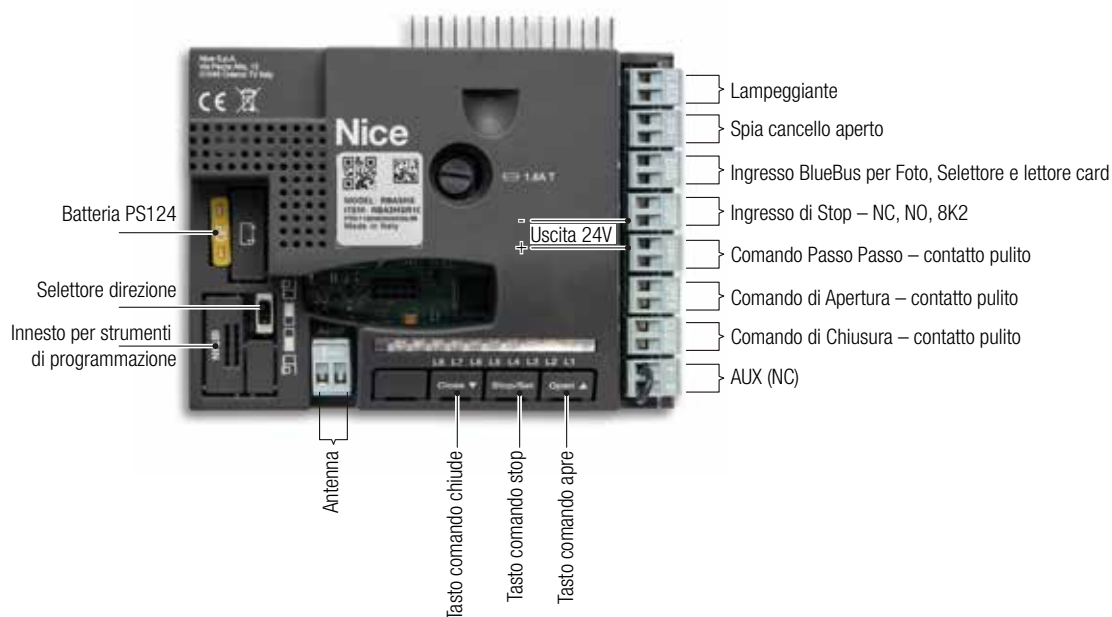
• Tante funzioni:

- autoapprendimento quote in apertura e chiusura;
- gestione Anta pedonale;
- rallentamento in apertura e chiusura;
- regolazione velocità;
- rilevazione ostacoli;

- **Sicurezza:** possibilità di collegamento bordi sensibili da 8,2 KOhm;
- Possibilità di configurare la funzione di ingressi e uscite secondo le necessità di installazione;
- Compatibile con le riceventi ad innesto OXIBD e OXILR;
- Predisposizione per **batteria tampone PS124 (opzionale)** all'interno della centrale di comando;

- Semplice configurazione della centrale con i programmatori Bidi Wifi, Nice Pro-View e O-View;
- Tecnologia radio **Nice Bidirezionale**, gestione dei dispositivi Nice da remoto tramite gateway **Core o interfaccia IT4WIFI (Ecosistema Yubii)**.

SCHEMA DI COLLEGAMENTO CENTRALE RB3A



ACCESSORI PER PROGRAMMAZIONE AUTOMAZIONI NICE



BIDIWIFI

Interfaccia plug-in di comunicazione e di programmazione, per la configurazione da smartphone dell'automazione.
1 Pz.



PROVIEW

Per l'installazione e la configurazione anche da smartphone.
1 Pz.



MyNice Pro App per Android e IOS

CODICE DI RICAMBIO PER RIORDINO SOLO SCHEDA

CODICE COMMERCIALE RIORDINO	RBA3R10
CODICE RIORDINO	SPRBA3R10
DESCRIZIONE	Scheda di ricambio per RB600/100 e RUN 1500

Centrale di comando per serrande



230V



Op

Funzionale:

- Ingresso programmabile come passo-passo o apre;
- Ingresso foto o chiude;
- Ingresso per il collegamento di un bordo sensibile di tipo resistivo 8,2 KOhm;
- Uscita lampeggiante.

SCHEMA DI COLLEGAMENTO CENTRALE MC200

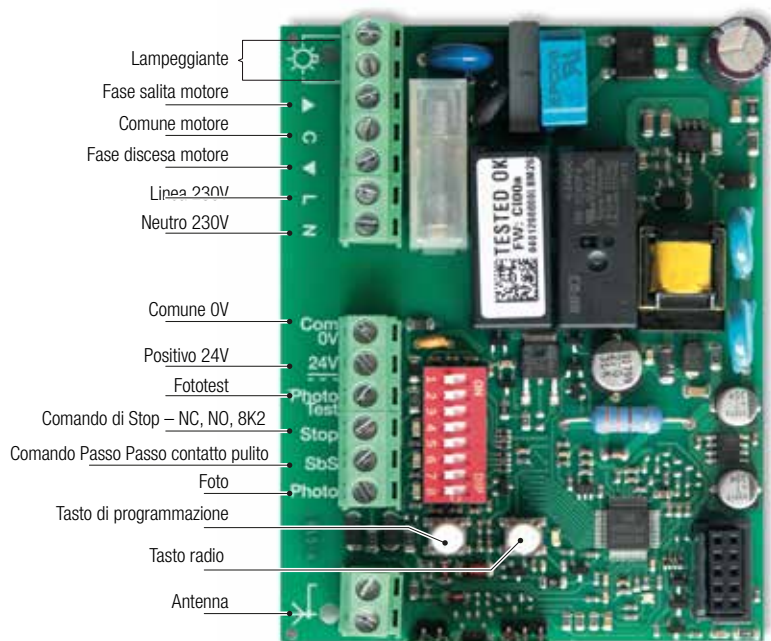


TABELLA DI COMPATIBILITÀ

RN2040	RN2480	RN2080	Centrale/Ricevitore
•	•	•	MC200 Integrato
Trasmettitori			
•	•	•	ERA INTI - 1 o 2 canali, 433,92 MHz, colorati
•	•	V	ERA ONE - 1, 2, 4 o 9 canali, 433,92 MHz
ERA ONE BD - 3 canali, bidirezionale 433,92 MHz			
ERA ONE LR - 3 canali, 433,92 MHz, bidirezionale, con tecnologia LoRa® (solo con utilizzo della ricevente OXILR)			
•	•	•	ERA FLOR - 1, 2 o 4 canali
•	•	•	NICEWAY - Sistemi di comando modulare da 1, 3, 6, 9 canali
Fotocellule			
•	•	•	EPS - Taglia Slim, 30x27x106 h
•	•	•	EPM - Taglia Medium, 50x29x80 h
•	•	•	EPL - Taglia Large, 70x30x70 h
EPSB - Taglia Slim, 30x27x106 h, BlueBUS			
EPMB - Taglia Medium, 50x29x80 h, BlueBUS			
EPLB - Taglia Large, 70x30x70 h, BlueBus			
Lampeggianti			
•	•	•	ELAC - a LED, 90-240 Vac
ELDC - a LED, 12-36 Vdc			
WLT - luce multifunzione a LED			

CODICE

DESCRIZIONE

MC200

Per un motore per serrande 230 Vac, con chiusura semiautomatica e automatica, uscita lampeggiante e con ricevente incorporata compatibile con i trasmettitori della serie Flor e Smilo

Scarica qui i manuali d'istruzione:



Per maggiori info sui ricambi Nice:



Centrale di comando per barriere M-Bar ed L-Bar



24V



• Tante funzioni:

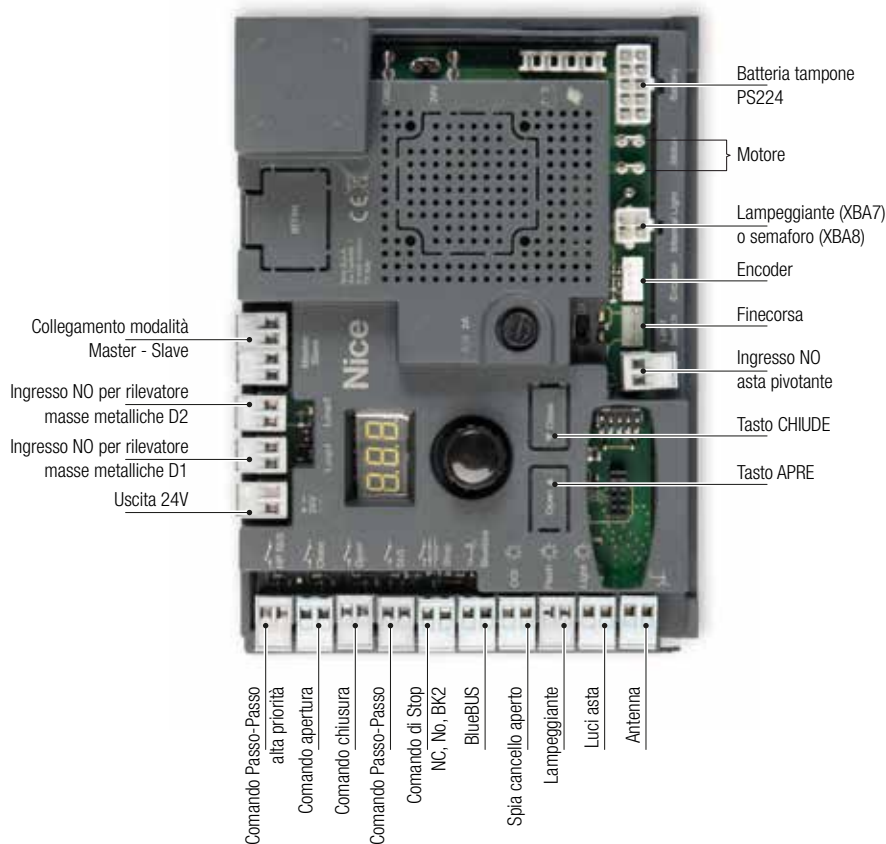
- autoapprendimento quote in apertura e chiusura;
- gestione Anta pedonale;
- rallentamento in apertura e chiusura;
- regolazione velocità;
- rilevazione ostacoli;
- controllo di una seconda barriera contrapposta grazie alla funzione Slave;

• Comoda:

- con display, joystick e pulsanti APRI e CHIUDI per un settaggio rapido dei parametri;
- **Sicurezza:** possibilità di collegamento bordi sensibili da 8,2 KOhm;
- Possibilità di configurare la funzione di ingressi e uscite secondo le necessità di installazione;
- Compatibile con le riceventi ad innesto OXIBD e OXILR;

- Predisposizione per **batteria tampone PS224 (opzionale)** all'interno della centrale di comando;
- Semplice configurazione della centrale con i programmatori Bidi Wifi, Nice Pro-View e O-View;
- Tecnologia radio **Nice Bidirezionale**, gestione dei dispositivi Nice da remoto tramite gateway **Core o interfaccia IT4WIFI (Ecosistema Yubii)**.

SCHEMA DI COLLEGAMENTO CENTRALE BCU1



CODICE	DESCRIZIONE
BCU1	Scheda di ricambio barriere per BCU1.

Scarica qui i manuali d'istruzione:



Per maggiori info sui ricambi Nice:



Soluzioni per la casa intelligente: gateway per connettere e controllare le automazioni di casa



CODICE	DESCRIZIONE
YH-001	Yubii Home Gateway

Compatibile con:

Voice Assistant

Smartwatch

Car Infotainment

Comunica tramite:

Protocollo Z-Wave

Protocollo WiFi

Protocollo Radio Nice

Protocollo Radio elero

WIRELESS	RELIABLE AND SECURE PROTOCOL	REMOTE CONTROL
VOICE ASSISTANT	COMPATIBILITY WITH SMART DEVICES	NICE GREEN INNOVATION



Yubii Home, gateway che gestisce e comunica con tutti i dispositivi smart della casa.

- mette in connessione le tecnologie **Nice, FIBARO, elero**;
- è aperto all'integrazione di dispositivi di terze parti tramite **protocollo Z-Wave**, oltre 3.000!

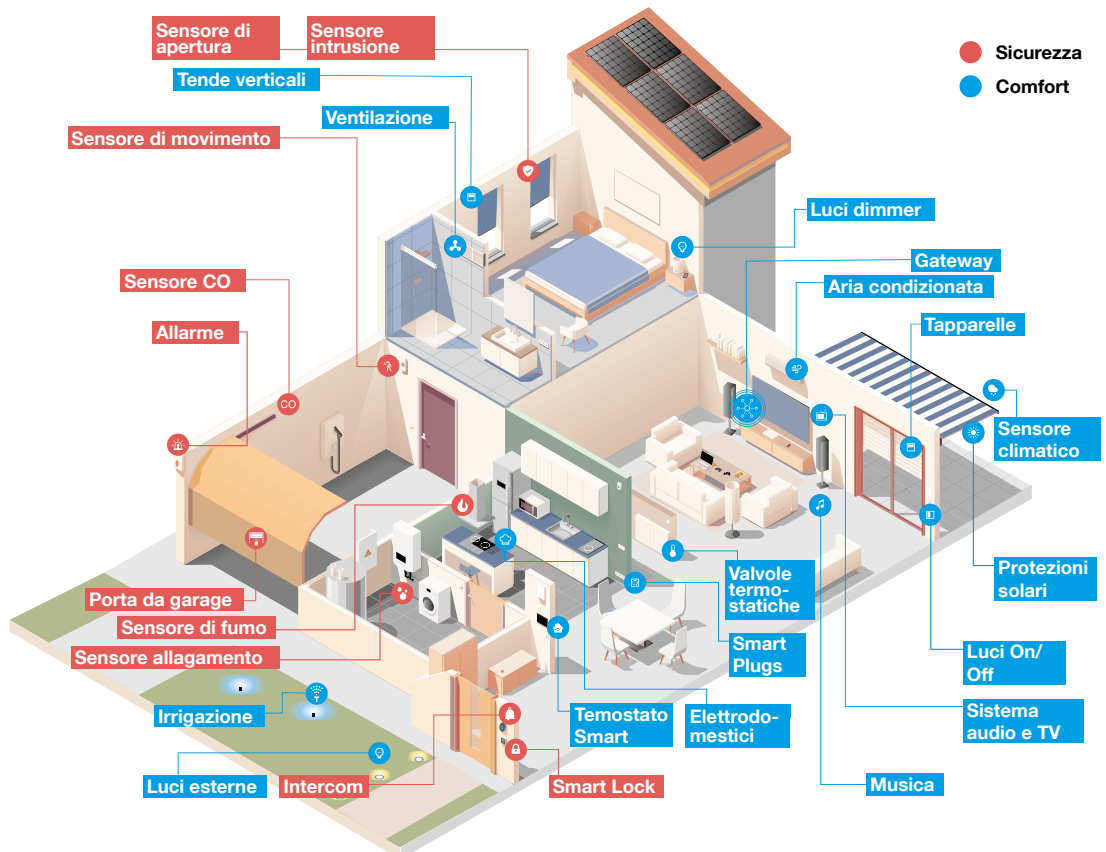
- gestione attraverso assistenti vocali;
- grazie ai suoi 5 plug-in, possibilità di ampliare il sistema tramite protocollo Wi-Fi;
- personalizzabile, modulare e integrabile con installazioni già esistenti, no opere murarie.

GESTIONE DA REMOTO

Attraverso l'app Yubii puoi tenere sotto controllo la casa e gestire le automazioni ovunque tu sia.



ESEMPIO APPLICATIVO DI COME CREARE UNA CASA INTELLIGENTE



Per maggiori info su Yubii Home:



Dispositivi per la casa intelligente



GESTIONE INTELLIGENTE DELLE LUCI: DIMMER, COLORE, EFFETTI, SCENARI E TIMING



Stand Alone

Bidi-Switch *

Interfaccia per la gestione di luci e carichi elettrici con misurazione consumo elettrico.
1 Pz.



Stand Alone

Bidi-Dimmer *

Interfaccia per gestire e dimmerare la luce.
1 Pz.



Dimmer-Control

Modulo universale per la regolazione dell'intensità luminosa, compatibile con varie fonti di luce.
1 Pz.



On/Off-Control

Modulo per il comando a distanza di circuiti o apparecchi con principio on-off.
1 Pz.



RGBW-Control

Modulo per il controllo cromatico delle luci.
1 Pz.

GESTIONE INTELLIGENTE DEL RISCALDAMENTO, CONTROLLO DELLA CASA E MASSIMA SICUREZZA



Heat-Control & Temp-Control

Termovalvola e sensore per la regolazione della temperatura all'interno del locale.
1 Pz.



Door/Window-Control

Sensore di prossimità per porte/finestre e di temperatura.
1 Pz.



Flood-Control

Sensore di allagamento e di temperatura.
1 Pz.



Smoke-Control

Sensore di fumo e di temperatura.
1 Pz.



CO-Control

Sensore di monossido di carbonio.
1 Pz.

GESTIONE INTELLIGENTE PRESE ELETTRICHE, DISPOSITIVI E COMANDI RADIO.



Motion-Control

Sensore wireless multifunzionale con funzioni di sensore di movimento, temperatura e intensità luminosa.
1 Pz.



Plug-Control

Presina intelligente per dispositivi elettrici che misura il consumo energetico.
1 Pz.



Push-Control

Pulsante universale wireless per attivare fino a sei scene impostate.
1 Pz.



Smart-Control

Dispositivo universale, per convertire dispositivi standard in intelligenti. Con sensore di temperatura.
1 Pz.

Stand Alone

* Stand alone: funziona anche senza gateway.

GESTIONE INTELLIGENTE PRESE ELETTRICHE, DISPOSITIVI E COMANDI RADIO.



Stand Alone

BiDi-Shutter *

Interfaccia per tende da interno, da esterno, tapparelle e veneziane.
1 Pz.



Stand Alone

BiDi-Awning *

Interfaccia per tende da esterno.
1 Pz.



Roll-Control

Modulo per il controllo di tapparelle, tende da sole, veneziane e serrande.
1 Pz.



BiDi-ZWave

Interfaccia plug-in di comunicazione tra gateway Z-Wave e motori Nice per cancelli e porte da garage.
1 Pz.

Scarica qui il catalogo Smart Home:



Vedi qui i video tutorial Smart Home:



CODICE	DESCRIZIONE
ROLL-CONTROL	Modulo per il controllo di motori tubolari
ON/OFF-CONTROL	Modulo per il comando a distanza di massimo due circuiti o apparecchi secondo il principio on-off
DIMMER-CONTROL	Modulo per il controllo e la regolazione di fonti di luce
RGBW-CONTROL	Modulo universale per il controllo delle luci RGB/RGBW
HEAT-CONTROL	Valvola termostatica intelligente
HEAT-CONTROL KIT	Valvola termostatica intelligente e sensore di temperatura
MOTION-CONTROL	Sensore di movimento, luce e temperatura
SMART-CONTROL	Dispositivo universale intelligente con sensore di temperatura
FLOOD-CONTROL	Sensore di allagamento e di temperatura
SMOKE-CONTROL	Sensore di fumo e di temperatura

CODICE	DESCRIZIONE
CO ALARM-CONTROL	Rilevatore di monossido di carbonio compatto
D/W-CONTROL WH	Sensore per porte/finestre e di temperatura, bianco 868,4 MHz
D/W-CONTROL BL	Sensore per porte/finestre e di temperatura, nero 868,4 MHz
D/W-CONTROL BR	Sensore per porte/finestre e di temperatura, marrone 868,4 MHz
PLUG-CONTROL E	Plug-Control E 868,4 MHz
PLUG-CONTROL F	Plug-Control F 868,4 MHz
PUSH-CONTROL WH	Push-Control white 868,4 MHz
PUSH-CONTROL BL	Push-Control black 868,4 MHz
PUSH-CONTROL RE	Push-Control red 868,4 MHz
IBT4ZWAVE	Interfaccia plug-in Z-Wave

Soluzioni per la casa intelligente in Kit



GESTIONE INTELLIGENTE DEL RISCALDAMENTO



Yubii Heat Kit



CODICE	DESCRIZIONE
YUBII HEAT KIT	1 Yubii Home Gateway + 2 Heat-Control

GESTIONE INTELLIGENTE PRESE ELETTRICHE



Yubii Energy Kit EU ZW



CODICE	DESCRIZIONE
YUBIIENERGYKITEUZW	1 Yubii Home Gateway + 3 On-Off Control

GESTIONE INTELLIGENTE DELLE SCHERMATURE SOLARI



Yubii Sun-Light Kit EU ZW



CODICE	DESCRIZIONE
YUBIISUNLIGHTKITEUZW	1 Yubii Home Gateway + 3 Roll-Control

GESTIONE RADIO DELLE AUTOMAZIONI DI CANCELLI E GARAGE



Yubii Gate&Door Kit



CODICE	DESCRIZIONE
YUBIIGATEDOORKIT	1 Yubii Home Gateway + 2 BiDi-ZWave

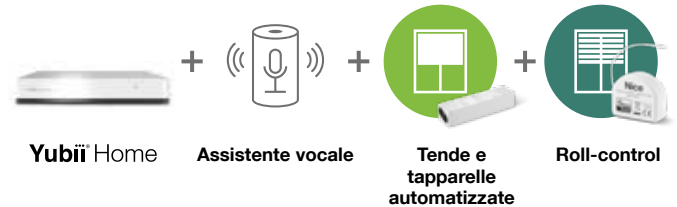
Soluzioni d'uso

GESTIONE DEL RISCALDAMENTO: MONITORAGGIO CONSUMI



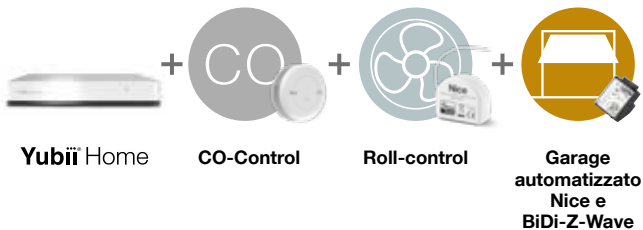
È possibile regolare la caldaia in base alla temperatura della stanza o anche in base all'apertura di porte o finestre.

GESTIONE DELLA LUCE NATURALE



Es. Scenario Buongiorno: tende e tapparelle si apriranno all'altezza scelta, all'ora impostata o con un comando vocale.

SICUREZZA: PROTEZIONE DAL PERICOLO INVISIBILE



In caso di elevate concentrazioni di monossido di carbonio nell'aria, verrà attivata la ventilazione, aperta la porta del garage ecc.

SICUREZZA: NESSUN RISCHIO DI ALLAGAMENTO

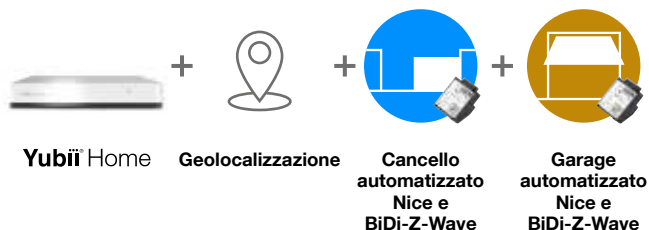


Il sensore di allagamento, rilevando la presenza d'acqua in luoghi in cui non sia prevista, invia il segnale di chiusura della valvola.

Soluzioni d'uso

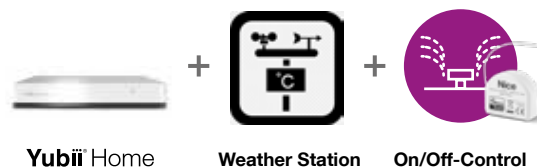


GESTIONE DEL CANCELLO E DEL GARAGE: COMFORT CON LA GEOLOCALIZZAZIONE



Se attiva, cancello e garage si aprono automaticamente quando si arriva nelle vicinanze, secondo la distanza impostata.

GESTIONE DELL'IRRIGAZIONE DEL GIARDINO



Gestione autonoma dell'irrigazione in relazione al meteo e all'umidità.

Accessori connettività Per una connessione sempre e ovunque

HUBPOWERBANK



Router mobile che consente di collegare gli hub Yubii Home o Home Center 3 Lite a una fonte di alimentazione di backup e, se installata una scheda SIM, a una connessione internet WiFi aggiuntiva.



Backup della rete WiFi 802.11b/g/n per hub smart home e altri dispositivi



Varie modalità di risparmio della batteria



Invio e ricezione di SMS



Accesso a internet da 3G/4G (LTE) tramite scheda SIM (non inclusa)



Funzione Powerbank - batteria ricaricabile USB da 4600mAh



Slot per scheda SD

CODICE	DESCRIZIONE
HubPowerbank	Router mobile 3G/4G (LTE) con alimentazione USB

HUBNETWORKLINK



Set di cavi per connettere Yubii Home e Home Center 3 Lite a Internet (LAN) e alla presa di alimentazione. Facilita la prima installazione di Yubii Home in tutti i casi in cui il segnale Wi-Fi è debole o non disponibile. Non richiede alcuna configurazione aggiuntiva, garantisce una connessione stabile alla rete LAN cablata.



Una singola presa micro-usb che fornisce alimentazione...



...e connessione Internet



LED integrati che indicano lo stato della connessione LAN



Il cavo Ethernet e tutti i cavi necessari sono inclusi

CODICE	DESCRIZIONE
HubNetworklink	Set di cavi per connettere Yubii Home

Scarica qui il catalogo Smart Home:



Vedi qui i video tutorial Smart Home:



Interfaccia plug-in di comunicazione tra gateway Z-Wave™ e motori Nice



- Yubii**
- BiDi**
- Z-Wave**
- BUS T4**

CODICE	DESCRIZIONE
BIDI-ZWAVE	Interfaccia plug-in Z-Wave

BiDi-ZWave, installata nelle automazioni Nice dotate di connettore BUS T4 consente di integrare e gestire i motori attraverso qualsiasi gateway Z-Wave™.

Tante funzionalità:

- Facile da installare: interfaccia ad innesto per le automazioni Nice dove non è richiesta alcun tipo di programmazione.
- Funzionalità IoT: l'app suggerirà le azioni da eseguire sulla base delle informazioni rilevate dalle abitudini dell'utente;

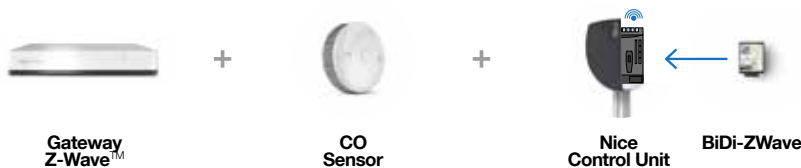
- Assistenti Vocali: gestisce le automazioni usando comandi vocali attraverso il gateway Z-Wave di casa.
- Supporto nella diagnostica e manutenzione dell'automazione, rilevando la presenza di anomalie o problemi e suggerisce le misure da intraprendere.

CONSIGLI DI INSTALLAZIONE

Gate Scenario: Morning Routine



Gate Scenario: Prevenzione Pericoli

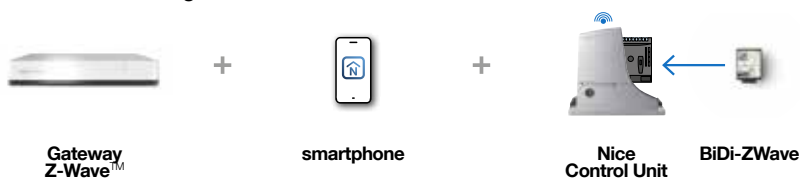


Gate&Door Scenario: Comandi Vocali



*Comandi vocali tramite Siri attraverso l'app Apple Shortcuts, tramite Alexa e Google attraverso i rispettivi speaker e apps speakers.

Gate Scenario: Diagnostica Automazione



Per maggiori info su BiDi-ZWave:



TABELLA COMPATIBILITÀ MOTORI E CENTRALI DI RICAMBIO

MODELLO MOTORE	CENTRALE DI COMANDO COMPATIBILE CON MODELLO MOTORE	CODICE SCHEDE DI RICAMBIO PER CENTRALI DI COMANDO NICE VERSIONE R10 (DA ANNO 2018)	COMPATIBILITÀ SCHEDA DI RICAMBIO CON LE VERSIONI PRECEDENTI (PRIMA DELL'ANNO 2018)	CODICE SCHEDE DI RICAMBIO PER CENTRALI DI COMANDO NICE (FINO ALL'ANNO 2018)
MOTORI PER CANCELLI A BATTENTE				
TOONA 24V	MC824H	SPMCA1R10	✓	
TOONA 230V	MC800	SPMCA5	✓	
WINGO 24V	MC424L	SPMCA2R10	✓	
WINGO 230V	MC800	SPMCA5	✓	
WALKY	WLA1	SPWLA1		
MOTORI PER CANCELLI A BATTENTE BRACCIO ARTICOLATO				
HOPP	POA3	SPPOA3R10	✗	POA3
HYKE	HKA2	SPHKA2R10	✓	
MOTORI PER CANCELLI A BATTENTE INTERRATO				
M-FAB 24V	MC824H	SPMCA1R10	✓	
M-FAB 230V	MC800	SPMCA5	✓	
L-FAB 24V	MC824H	SPMCA1R10	✓	
L-FAB 230V	MC800	SPMCA5	✓	
MOTORI PER CANCELLI SCORREVOLI				
ROBUS 400	RBA3	SPRBA10	✓	
ROBUS 600	RBA3	SPRBA3R10	✓	
ROBUS 1000	RBA3	SPRBA3R10	✓	
RO600	ROA41	SPROA41		
RUN1500	RBA3	SPRBA3R10	✓	
RUN2500I	RUA2	SPRUA2 + SPRUA3 (INVERTER)	✓	
BARRIERE STRADALI				
S-BAR	XBA20	SPXBA20R10	✓	
M/L - BAR	BCU1	SPBCU1	✗	XBA3HF
PORTE DA GARAGE				
SPIDO	SPA600	SPSPA600		
SPIN20 / 22 / 23	SNA20	SPSNA20R10	✗	SNA20
TEN 2030	TNA1	SPTNA1R10	✗	TNA1R01
TEN 2010	TNA2	SPTNA2R10	✓	

QR CODE FOTOCELLULE E SELETTORI

Scarica qui i manuali d'istruzione:



Nice Italia, una squadra al tuo servizio:

**Online su niceforyou.it
sezione supporto:**

- Video di installazione e domande frequenti,
- Manuali di istruzione,
- Aggiornamenti software e firmware,
- Documentazione di prodotto.

**Corsi di formazione
@ TheNicePlace:**

Per supportarti nelle tecniche d'installazione e programmazione per impianti ad "opera d'arte".

Vuoi rimanere **sempre aggiornato** su Nice, scoprire le nostre speciali promozioni o tutte le novità di prodotto?

Scansiona il QR Code

rilascia il tuo consenso

Ti aspettiamo!

Una linea dedicata a te:

0422.1838383

**dal lunedì al venerdì
08:30-12:30, 14:00-18:30
sabato 09:00-12:00**

**Entra
nel mondo
Nice**



SCAN ME

**Scopri tutte
le soluzioni
Nice**



SCAN ME



www.niceforyou.com

Nice SpA
Oderzo, TV, Italy

